

Руководство пользователя (паспорт изделия).

Модель – Ехmоrk 750 ватт 12В (24В, 48В)



производитель: YUEQING ZONHAN WINDPOWER CO.,LTD (Китай, Шанхай)



### **Внимание!**

**Перед эксплуатацией пожалуйста запомните:**

1. После покупки ветрогенератора производства ZONHAN WINDPOWER просьба прочитать руководство по эксплуатации и сохранить его. Данное руководство подтверждает, что Вы приобрели изделие легально, и Вы можете обращаться в сервисный центр для гарантийного обслуживания.
2. Монтаж и эксплуатация должны быть строго в соответствии с руководством пользователя, монтажные работы рекомендуется проводить опытному специалисту.
3. Запрещается проводить работы при вращении ветрогенератора.

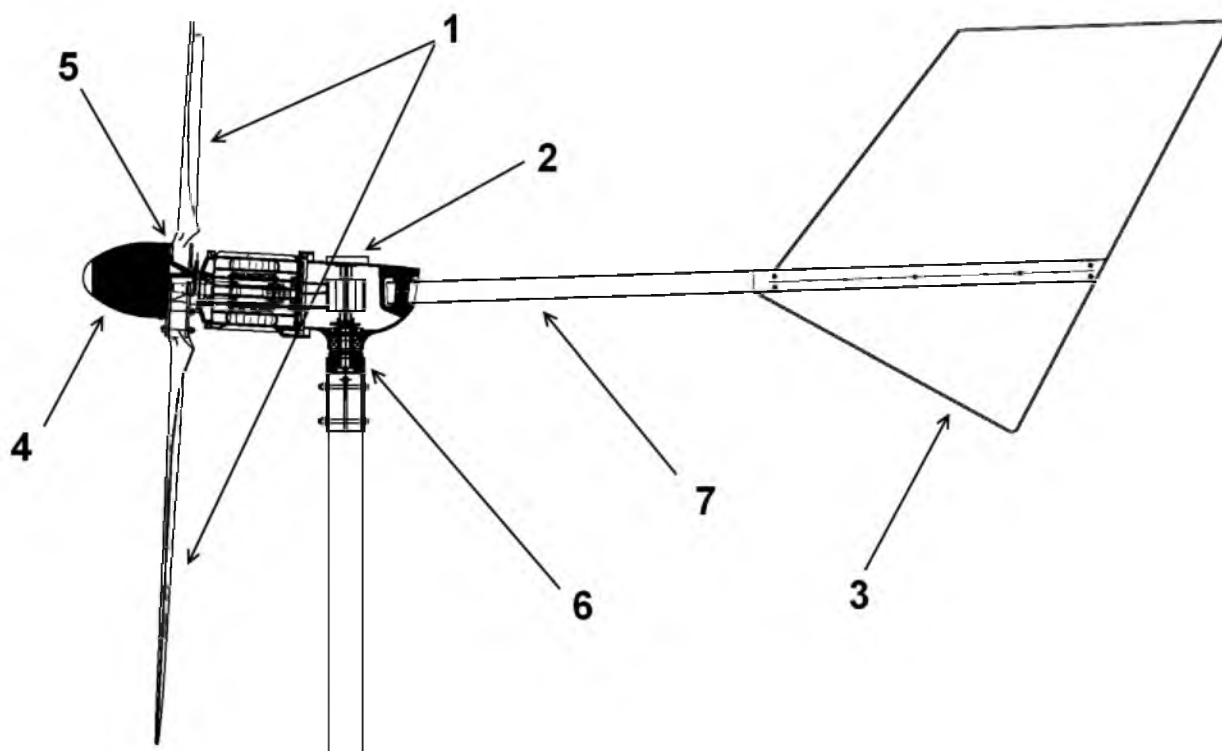
### **Содержание:**

	<b>страница</b>	<b>номер пункта</b>
<b>Вводная информация</b>	<b>2</b>	<b>1</b>
<b>Базовая комплектация</b>	<b>3</b>	<b>2</b>
<b>Технические характеристики</b>	<b>4</b>	<b>3</b>
<b>Руководство по монтажу</b>	<b>4</b>	<b>4</b>
<b>Общие примечания</b>	<b>11</b>	<b>5</b>
<b>Профилактические работы по ветряному генератору</b>	<b>11</b>	<b>6</b>
<b>Исправление повреждений</b>	<b>12</b>	<b>7</b>
<b>Возвышение над уровнем моря</b>	<b>13</b>	<b>8</b>
<b>Гарантийные обязательства</b>	<b>14</b>	<b>9</b>
<b>Выбор аккумуляторных батарей</b>	<b>14</b>	<b>10</b>
<b>Поиск неисправностей</b>	<b>15</b>	<b>11</b>
<b>Выбор места размещения</b>	<b>17</b>	<b>12</b>
<b>Грозозащита</b>	<b>18</b>	<b>13</b>
<b>Монтажная схема системы</b>	<b>18</b>	<b>14</b>
<b>Сертификаты</b>	<b>19</b>	<b>15</b>
<b>Гарантийный талон</b>	<b>21</b>	<b>*</b>

## **1 Вводная информация.**

Спасибо что приобрели ветрогенератор Eхmorк, данные изделия производятся для эксплуатации в быту: частные коттеджи, личные строения, небольшие потребители электричества: 220В 50 Гц. Ветрогенератор при вращении генерирует электричество, которое используется для заряда аккумуляторов. Накопленный в аккумуляторах ток с помощью инвертора преобразуется в 220В 50 Гц. При покупке ветрогенераторов с контроллерами «Ветрогрей» ветрогенератор может работать с ТЭНами отопления.

## 2 Базовая комплектация.



Бытовой ветрогенератор Exmork 750 ватт 12В, 24В, 48В поставляется в базовой комплектации:

1. Лопасти (3 штуки);
2. Электрический генератор;
3. Лопасти хвоста;
4. Носовой обтекатель;
5. Держатель лопастей;
6. Хомут для крепления ветрогенератора на мачту (76 мм) с токосъёмным подшипником;
7. Хвостовая балка.

Просим Вас обратить внимание, что завод Zonhan Windpower постоянно вносит улучшения в свою продукцию, и мы иногда не успеваем обновить информацию на нашем сайте о новых технических характеристиках.

### 3 Технические характеристики.

Просим Вас обратить внимание, что завод Zonhan Windpower постоянно вносит улучшения в свою продукцию, и мы иногда не успеваем обновить информацию на нашем сайте о новых технических характеристиках.

<b>Мощность при 10 м/с</b>	900 ватт
<b>Мощность при 9 м/с</b>	825 ватт
<b>Мощность при 5 м/с</b>	100 ватт
<b>Страгивание</b>	начало вращения - с 2,5 м/с
<b>Диапазон ветра генерации</b>	3-25 м/с, свыше 20 м/с включается защитное торможение
<b>Количество лопастей</b>	3 штуки
<b>Материал лопастей</b>	армированное стекловолокно с защитным покрытием 3М, США (против старения, антигололёдное)
<b>Диаметр ротора</b>	2,7 м.
<b>Вес ветрогенератора</b>	С лопастями, хвостовой частью: 65 кг.
<b>Подшипники на валу</b>	NSK, Япония
<b>Подшипник вертикальный</b>	токосъёмный
<b>Срок службы</b>	не менее 10 лет.
<b>Гарантийный срок</b>	1 год
<b>Способ крепления на мачту</b>	«труба в трубу» (внешний диаметр мачты под фланец ветряка - 89 мм.)

### 4 Руководство по монтажу.

#### 1. Правила техники безопасности

Когда вы планируете местоположение, установку и эксплуатацию турбины, вам необходимо в первую очередь подумать об обеспечении безопасности. Никогда не следует забывать об опасностях, которые связаны с механическими и электрическими устройствами и с лопастями ротора.

#### 1.1. Механические источники опасности

Вращающиеся лопасти представляют собой наиболее серьезный механический источник опасности. Лопасти ротора ветрогенератора изготовлены из очень прочного термопласта. Скорость движения конечных точек лопастей превосходит 400 км/час. При такой скорости конечности лопастей почти невидимы и могут нанести серьезную травму. Ни при каких обстоятельствах не следует устанавливать турбину в таких местах, где возможен контакт человека с движущимися лопастями ротора.

**ПРЕДОСТЕРЕЖЕНИЕ: НЕЛЬЗЯ УСТАНАВЛИВАТЬ ТУРБИНУ ТАКИМ ОБРАЗОМ, ЧТОБЫ КТО-НИБУДЬ МОГ ОКАЗАТЬСЯ НА ПУТИ ЕЕ ЛОПАСТЕЙ.**

#### 1.2. Электрические источники опасностей

Ветрогенератор комплектуется сложными электронными устройствами, при разработке которых обеспечивалась защита от электрических источников опасности, связанных с чрезмерными

токами. При подключении этих и любых других электротехнических устройств помните, пожалуйста, что неизбежные риски, создаваемые для людей протеканием электрического тока, все же существуют.

Выделение тепла в системах электротехнического монтажа часто является результатом протеканием чрезмерного тока по проводам с недостаточным сечением или через плохие контакты.

Аккумуляторы могут выбрасывать токи опасной величины. В случае короткого замыкания в проводах, идущих от аккумулятора, может возникнуть пожар. Чтобы устранить этот риск, необходимо установить в цепях, подключаемых к аккумулятору, плавкие предохранители или автоматические выключатели соответствующего номинала.

**ПРЕДОСТЕРЕЖЕНИЕ: Рекомендуем ЗАЩИТИТЬ ПРЕДОХРАНИТЕЛЯМИ ВСЕ ТОЧКИ ПОДКЛЮЧЕНИЯ. ЧТОБЫ МИНИМИЗИРОВАТЬ РИСК ПОЖАРА ИЛИ ПОРАЖЕНИЯ ЭЛЕКТРИЧЕСКИМ ТОКОМ.**

## 2. Эксплуатация

Регулярно (1 раз в год) проверяйте опорные конструкции, лопасти и электрические системы.

- Лопасти ротора очень прочны, однако, если они войдут в контакт с твердым предметом, они могут сломаться. Чтобы обеспечить безопасную работу, руководствуйтесь при выборе места для турбины здравым смыслом.
- При выполнении периодических проверок или в любое время, когда вам предстоит оказаться на пути движения лопастей, отсоедините провода электропитания от аккумулятора и соедините друг с другом выходные провода ветротурбины, чтобы остановить (затормозить) вращение лопастей (данное действие можно проводить при безветренной способности)
- Пожалуйста, примите к сведению, что для новых турбин требуется кратковременный период обкатки. Подшипникам, установленным как в оси поворотного устройства турбины, так и в роторе турбины, потребуется 30-48 часов эксплуатации при нормальной скорости ветра (приблизительно 6-9 м/с), после этого, они, достигнут пиковой эффективности. Во время обкатки может казаться, что турбина работает медленно. Во время обкатки никаких специальных работ проводить не нужно, обкатка происходит в обычном рабочем режиме.
- Во время эксплуатации при температуре ниже 30С – турбина может вращаться медленнее чем обычно, пожалуйста не переживайте, при повышении температуры ветрогенератор снова войдет в обычный режим вращения, никаких специальных мер при работе ниже 30С проводить не требуется, лопасти покрыты антигололедным покрытием 3М (США) и самоочищаются от льда и снега.

**ПРЕДОСТЕРЕЖЕНИЕ: НИКОГДА НЕ ПРИБЛИЖАЙТЕСЬ К ТУРБИНЕ, КОГДА ОНА РАБОТАЕТ.**

## 3. Установка мачты на растяжках

### 3.1 Выбор места для установки

Для того, чтобы максимально эффективно использовать силу ветра, мачту с ветряной турбиной следует устанавливать как можно дальше от любых объектов, которые могут уменьшить силу дующего ветра. Кроме того, следует особенно тщательно проанализировать почву, на которой будет совершаться установка. Ветряную турбину нельзя устанавливать на неплотных песчаных поверхностях, неровной поверхности или же на поверхности, которая легко изменяет свою форму под воздействием погодных условий. При установке ветряной турбины следует также учитывать расстояние между генератором и потребителем. Чем меньше расстояние, тем меньше потребуется кабеля. В результате чего потери электричества во время прохождения его по кабелю

будут также меньше. При необходимости передавать электричество на далекие расстояния рекомендуется использовать как можно более толстый стандартный кабель.

### 3.2 Характеристика мачты, основания и якоря (см. спецификации ниже)

Модель	750W
Радиус (м)	3,0
Размер центральной плиты фундамента (длина * ширина * глубина), м	0,5*0,5*0,4
Размер боковой плиты фундамента (длина * ширина * глубина), м	0,4*0,4*0,3

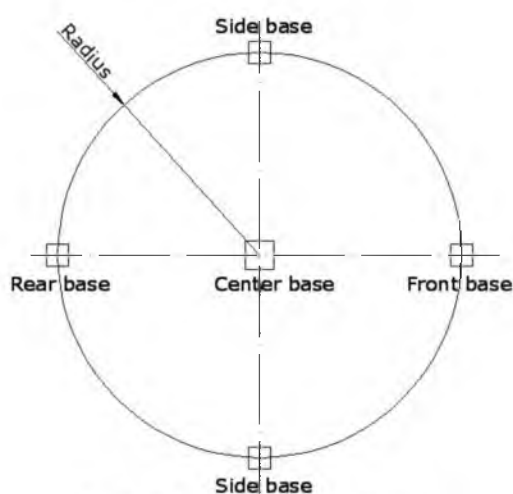


Figure 1: layout of concrete base

3.3 При установки фундамента и якоря следует особое внимание уделять следующему:

3.3.1 Линия крепления двух боковых якорей должна быть параллельна двум крепежным отверстиям по краям основания мачты.

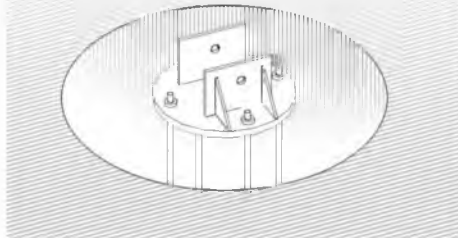
3.3.2 Край основания мачты с резьбой для болтов должен быть повернут лицом к якорю.

3.3.3 Высота якоря должна соответствовать высоте фундамента мачты, так как в целях более удобной регулировки силы натяжения в закрепленных канатах, она должна быть равномерно сбалансирована между ними. Слишком сильно или слишком слабо натянутые канаты могут привести к вибрации или даже к поломке мачты при ее подъеме.

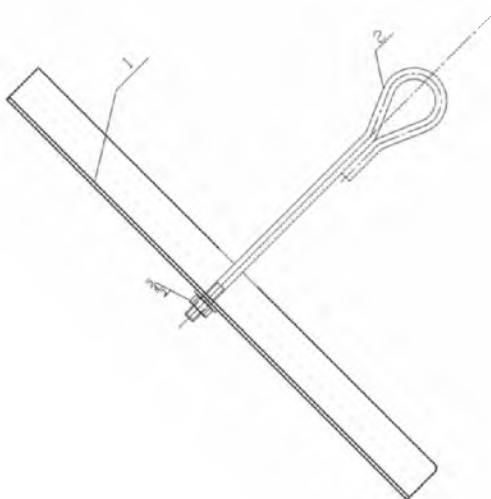
3.4 Заполните цементной основой фундамент и фундамент для якорей, и устанавливайте основание для мачты. Компоненты для цементной смеси берутся в следующей пропорции: цемент : песок : щебень 1:2,2:3,5. Для выравнивания направляющей плиты в горизонтальной плоскости проследите, чтобы цемент не заливал выступающие над поверхностью наконечники и резьбу для болтов M24. Период застывания цементного основания обычно составляет 100 часов. Не следует устанавливать ветряной генератор до истечения этого срока.

3.4.1 В зависимости от глубины фундамента (см. рисунок 1 выше) в бетоне следует проделать отверстия соответствующего размера.

3.4.2 Для работ рекомендуется использовать цемент типа «С25». В фундаменте следует установить 4 якорных болта. Следует убедиться в том, что их расположение совпадает с отверстиями в плите. Основание мачты следует крепить к фундаменту болтами (см. рисунок 2)

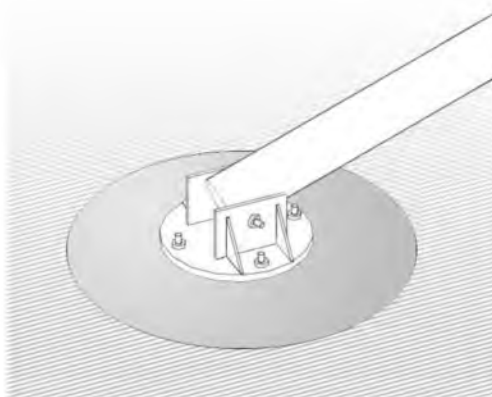


3.5 Якоря с кольцами следует устанавливать под углом в 60-80° по отношению к основанию мачты, и при этом надо проверить расстояние от якорей до центра основания мачты. Оно должно быть одинаковым. 4 якоря в самой плите должны быть горизонтальными (см. рисунок 3).



### 3.6 Монтаж мачты и ветряной турбины

3.6.1 Прежде всего надо вложить нижнюю часть мачты в основание, закрепить ее осевой шпилькой, а ее закрепить шплинтом.



3.6.2 Установите поочередно все секции мачты, а потом положите ее на подставку или временную подпорку.

3.6.3 Просуньте кабели от генератора и флюгера в мачту, и продвигайте их до тех пор, пока они не выйдут из нижней ее части.

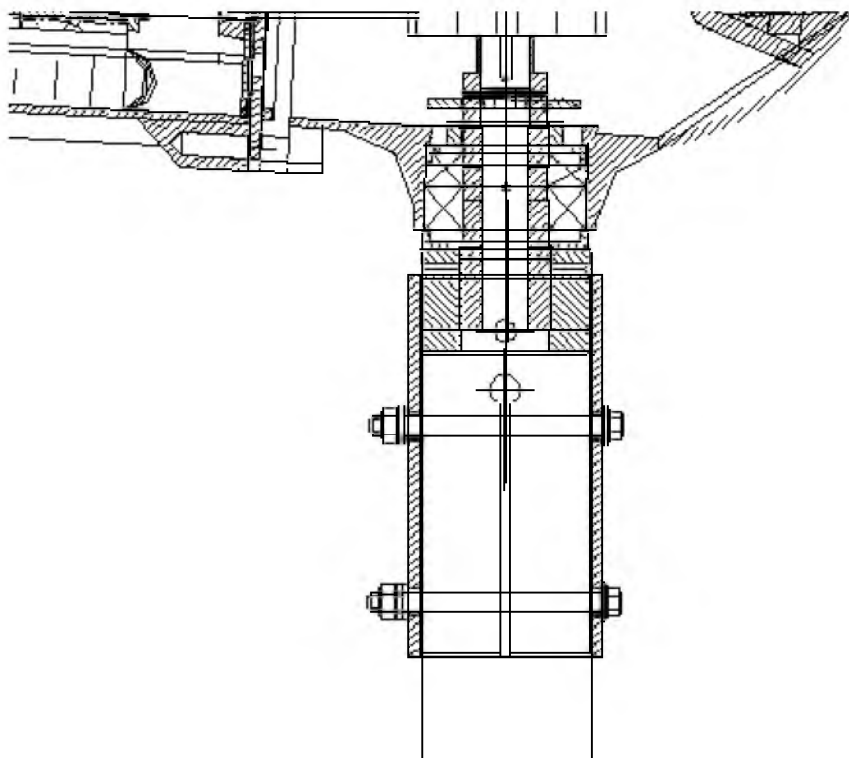
3.6.4 Закрепите фланцы болтами. Приподнимите мачту с помощью какого-либо оборудования вроде лебедки или блочной системы. При этом следует учитывать то, что ось генератора должна быть направлена вниз для установки лопастей.

#### 4. Установка

4.1 Следует выбрать день, когда сила ветра будет минимальна (штиль или небольшой ветерок).

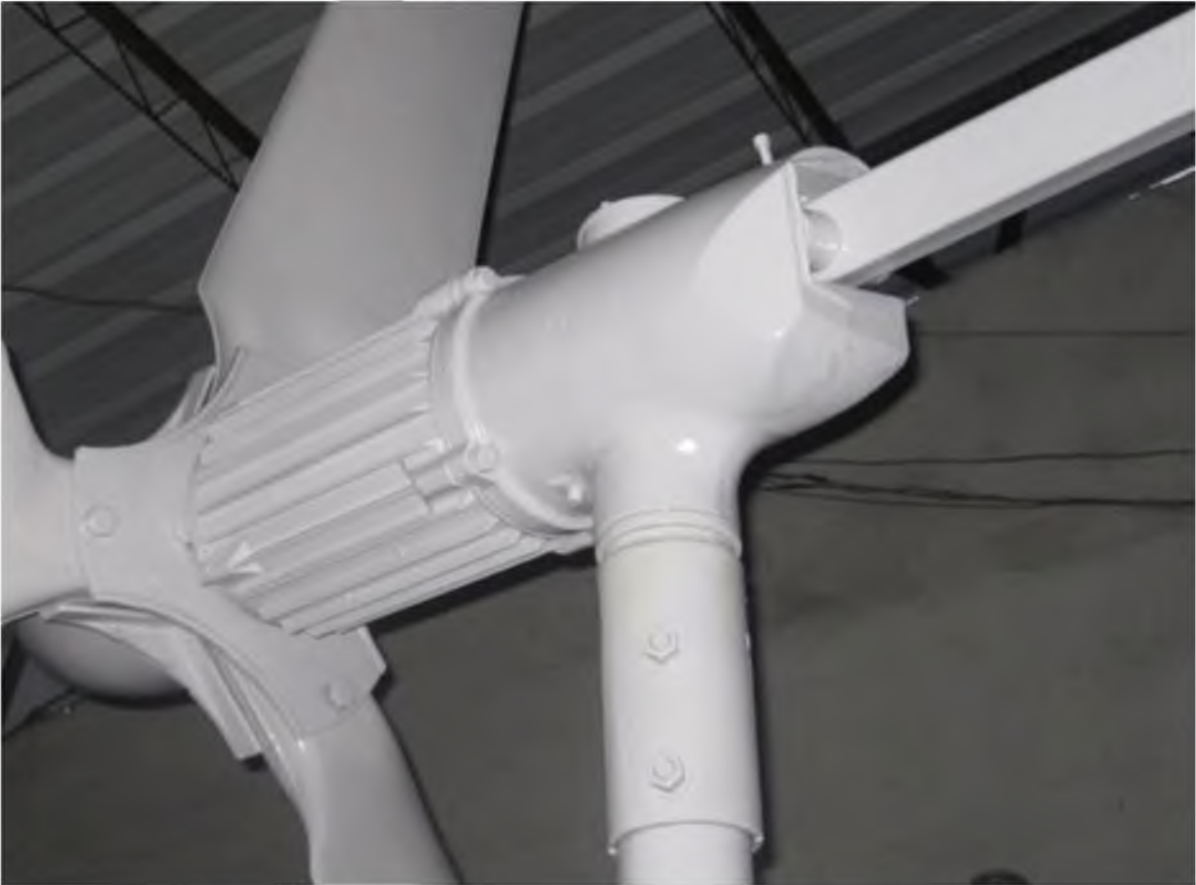
4.2 Прежде всего следует пропустить электрокабель сквозь мачту снизу вверх, вытянув его из верхнего конца мачты на приблизительно 300 мм. Затем следует сделать временный узел на кабеле.

4.3 Установите корпус ветряного генератора на вершине мачты. Подсоедините 3 электрокабеля, выходящие из мачты, к турбине с помощью влагоизолированных коннекторов. Наденьте рукав на мачту и закрепите его 2 комплектами болтов М14, прокладок и гаек.

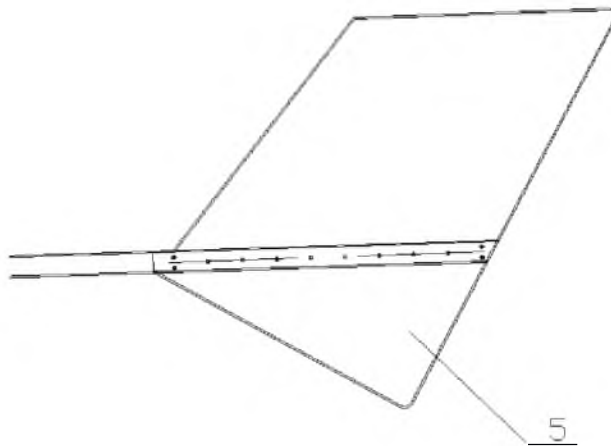


4.4 Соберите хвостовую конструкцию и закрепите ее на корпусе ротора с помощью стальной шпильки. При необходимости шпильку можно вытащить болтом М8.





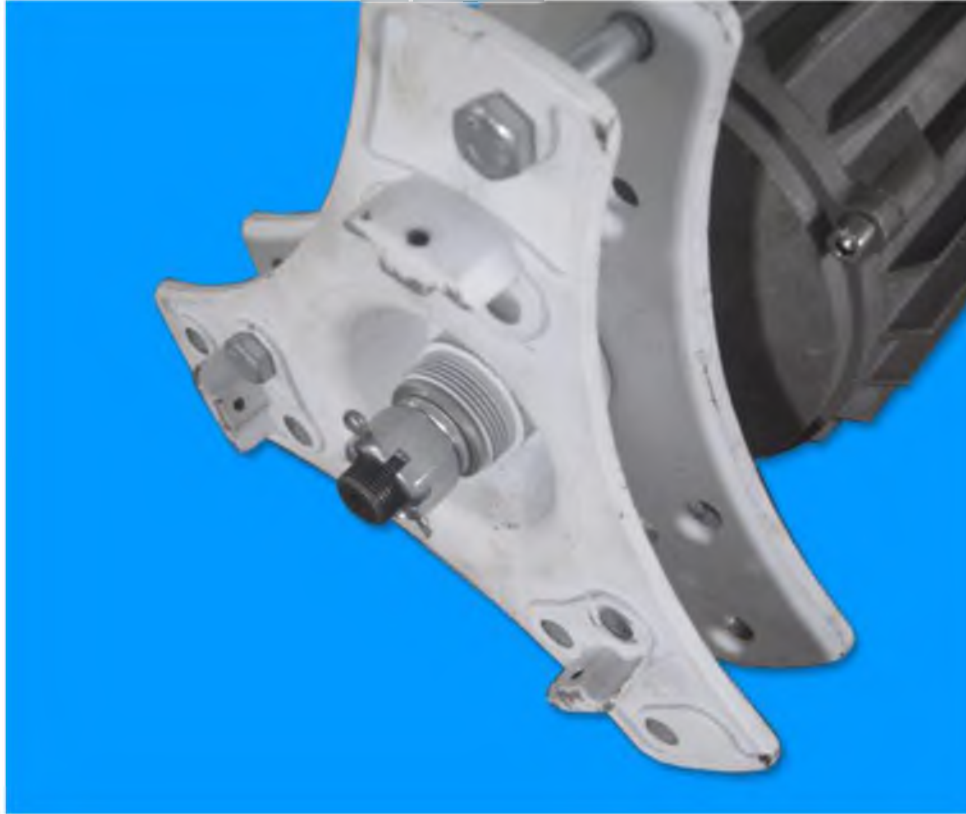
4.5 Прикрепите хвостовую конструкцию с помощью болтов и прокладок M10.



4.6 Перед отгрузкой с завода каждый комплект лопастей был полностью смонтирован и сбалансирован. При монтаже ротора следует убедиться в том, что маркировка на всех частях соответствует их первоначальному расположению. После чего, их следует закрепить с помощью болтов и прокладок M12×100, **НЕ ЗАТЯГИВАЯ ИХ ПРИ ЭТОМ ПОЛНОСТЬЮ**. Затем надо измерить расстояние от конца лопастей А, В и С до центральной точки конструкции; расстояние должно быть менее 5 мм. Только после этого все гайки можно затянуть с силой затяжки 40-45 N.m



4.7 Приподнимите лопасти на высоту приблизительно 1,5 метра над землей. Прикрепите лопасти к оси генератора с помощью плоских прокладок, пружинных прокладок и гаек, и затяните накрепко.



4.8 С помощью болтов, пружинных прокладок и плоских прокладок М6 закрепите наконечник на втулке ротора. После этого следует еще раз убедиться в том, что все болты и гайки прочно затянуты, и провода правильно и прочно соединены друг с другом.

4.9 Подключите аккумуляторы серийно; у каждого разъема имеется знак «+» и «-» соответственно. Для соединения разъемов аккумуляторов между собой, а также с терминалами на электронном оборудовании, следует использовать кабель сечением не менее 6мм<sup>2</sup>, при этом «+» маркируется красным цветом, а «-» - черным. Для всех соединений следует использовать соответствующие зажимы для проводов, каждое соединение должно быть надежным и прочным.

Для предотвращения возникновения ржавчины каждое соединение следует опрыскать или покрыть слоем защитной смазки.

4.10 После этого следует подсоединить красный кабель со знаком «+» от аккумуляторов к терминалам со знаком «+» на контроллере и инвертере; затем черный кабель со знаком «-» от аккумуляторов к терминалам со знаком «-» на контроллере и инвертере. Соединения следует прочно затянуть для обеспечения их надежности.

4.11 Затем следует подключить 3-фазный кабель от генератора к терминалам контроллера.

## 5 Общие примечания.

### 5.1 Принципы работы

5.1.1 Ветряной генератор следует устанавливать на открытом и ровном месте, где нет каких-либо барьеров для свободного протекания воздушного потока.

5.1.2 Электричество, которое генерируется не включенным в обычную электросеть ветряным генератором, поступает в группу аккумуляторов, откуда его можно использовать для различных нужд.

В тот момент, когда ветра нет, батарея аккумуляторов снабжает электричеством подключенные к ней электроприборы. При достаточной силе ветра генератор вырабатывает электроэнергию и заряжает аккумуляторы. Поэтому важно, чтобы после полной разрядки аккумуляторы были бы

вновь заряжены, особенно кислотно-свинцовые модели. Если во время работы установки наступит ситуация, при которой произойдет избыточная перезарядка или же полная разрядка, после которой аккумуляторы не будут опять заряжены, то срок годности аккумуляторов в подобных условиях серьезно уменьшится. Таким образом рекомендуется, чтобы клиент регулировал реальный объем потребляемого электричества в зависимости от наличия ветров, а также реального объема получаемого напряжения с ветряного генератора.

5.1.3 После прохождения сквозь параллельный волновой выпрямитель электрического тока тот 3-фазный переменный ток, который вырабатывается ветряным генератором, преобразуется в постоянный ток напряжением DC48V. Для того, чтобы обеспечить эффективность работы всей системы, напряжение в группе аккумуляторов должно быть равным напряжению постоянного тока, вырабатываемого ветряным генератором после его выпрямления.

5.1.4 Входящее напряжение постоянного тока соответствующего инвертора должно быть равным рабочему напряжению ветряного генератора после выпрямления.

## **6 Профилактические работы по ветряному генератору.**

В ветряной турбине имеется лишь одна движущаяся часть – это сама турбина. Она представляет собой большой мотор с лопастями для сбора ветряной энергии. Все эти части очень надежны и им требуется лишь простой осмотр раз в год. Через 3 года после установки для ветряной турбины требуется проведение профилактических работ.

а) Тщательный осмотр лопастей. В случае обнаружения мест, поврежденных погодными условиями, их следует отремонтировать.

б) Тщательный осмотр всех болтов. В случае обнаружения мест, поврежденных погодными условиями, их следует покрыть защитным покрытием.

в) Проверка смазки генератора. При необходимости смазать заново.

г) Проверка наличия ржавчины на внешней и внутренней поверхности ветряной турбины. При необходимости подкрасить.

д) Проверка степени натяжения растяжных канатов. При необходимости – подтянуть.

Данная процедура должна быть включена в общий гарантийный период профилактического обслуживания. Подобный осмотр не является дорогостоящим, однако для крупногабаритных моделей может потребоваться подъемный кран.

Для проведения профилактических работ через 5 и 10 лет необходимо разобрать ветряную турбину. При этом требуется произвести осмотр основных узлов, таких как подшипник, болты, щетки. При необходимости следует произвести их замену.

В том случае, если ветряная турбина работает в течение длительного времени в следующих условиях, ряд компонентов может быть поврежден:

1. Прибрежные районы. Внешние поверхности (мачта) могут быть повреждены влажным воздухом.

2. Зоны с высокой температурой. Происходит более быстрое «старение» кабелей.

3. Зоны с низкой температурой. Происходит более быстрое «старение» кабелей. Налет льда на лопастях приводит к их разбалансировке.

Ветрогенераторы разрабатываются в расчете на длительные периоды эксплуатации без какого-либо технического обслуживания, надежность и рабочие характеристики улучшатся, если вы периодически будете проводить проверку системы. Перед проведением любой проверки турбину необходимо остановить.

**ПРЕДОСТЕРЕЖЕНИЕ. НИКОГДА НЕ ПРИБЛИЖАЙТЕСЬ К РАБОТАЮЩЕЙ ТУРБИНЕ.**

Нижеуказанные позиции следует проверить через два месяца после установки, а впоследствии - проверять каждые 12 месяцев:

- Проверьте, нет ли на лопастях трещинок. Если лопасти повреждены – замените их. Не пользуйтесь турбиной, если лопасти разбалансированы.
- Проверьте, хорошо ли затянуты болты лопастей и гайка втулки.
- Проверьте вышку.
- Налипание грязи или мусора на лопастях и корпусе может привести к ухудшению работы турбины или к серьезному повреждению, на которое не распространяется гарантия. Смывайте любые «наросты» чистой водой и мылом.
- Проверьте все электрические разъемы, чтобы убедиться в том, что они надежно подсоединены и не подверглись коррозии.
- Проверьте передний обтекатель.

## **7 Исправление повреждений.**

Ветряной генератор был разработан с учетом принципов бесперебойной работы, не требующей профилактического вмешательства. В том случае, если установка ветряного генератора была произведена в строгом соответствии с правилами, в нормальных условиях в его работе не будет наблюдаться никаких сбоев.

В том случае, если все-таки наступит случиться какой-либо сбой в работе ветряного генератора, следует ознакомиться со следующей таблицей: «Поиск неисправностей».

Если после выполнения инструкций по установке турбина будет функционировать ненормально, прочтите главу: «Руководство по монтажу» и внимательно сопоставьте свою установку с содержанием каждого раздела.

**Проверьте, плотно ли закреплена сборка лопастей. Гайку важно не перекручивать, иначе возможно разрушение лопастей вследствие пережима.**

Измерьте напряжение на зажимах аккумулятора, к которым подключен ветрогенератор. Если при измерении установленного на предприятии заданного значения для регулирования в системе будет получено это номинальное показание или выше, контроллер заряда прекратит подачу электричества к аккумуляторам.

**ПРИМЕЧАНИЕ: В ЧИСЛО ЭЛЕКТРОННЫХ УСТРОЙСТВ ВЕТРОГЕНЕРАТОРА ВХОДЯТ ВНУТРЕННИЕ ДИОДЫ. НЕ СТАВЬТЕ ДОПОЛНИТЕЛЬНЫЕ БЛОКИРУЮЩИЕ ДИОДЫ МЕЖДУ КОНТРОЛЛЕРОМ ЗАРЯДА И АККУМУЛЯТОРОМ. ЛЮБОЙ ДИОД, УСТАНОВЛЕННЫЙ МЕЖДУ КОНТРОЛЛЕРОМ ЗАРЯДА И АККУМУЛЯТОРОМ ПОМЕШАЕТ КОНТРОЛЛЕРУ ЗАРЯДА ПРАВИЛЬНО "ВОСПРИНИМАТЬ" СОСТОЯНИЕ АККУМУЛЯТОРА.**

Если вы проводите проверку выходной мощности, удостоверьтесь в том, что аккумуляторы не заряжаются одновременно от каких-либо других устройств (например, от генераторов или фотоэлектрических устройств). Суммарное напряжение от других источников зарядки может увеличить напряжение аккумулятора, что приведет к тому, что контроллер «решит», что аккумулятор зарядился и преждевременно прекратит зарядку.

Хорошим вариантом является подсоединение проводов от контроллера к отдельным аккумуляторным зажимам батареи аккумуляторов, чтобы турбина гарантированно считывала напряжение аккумулятора, а не выходные напряжения других зарядных устройств. Более высокие

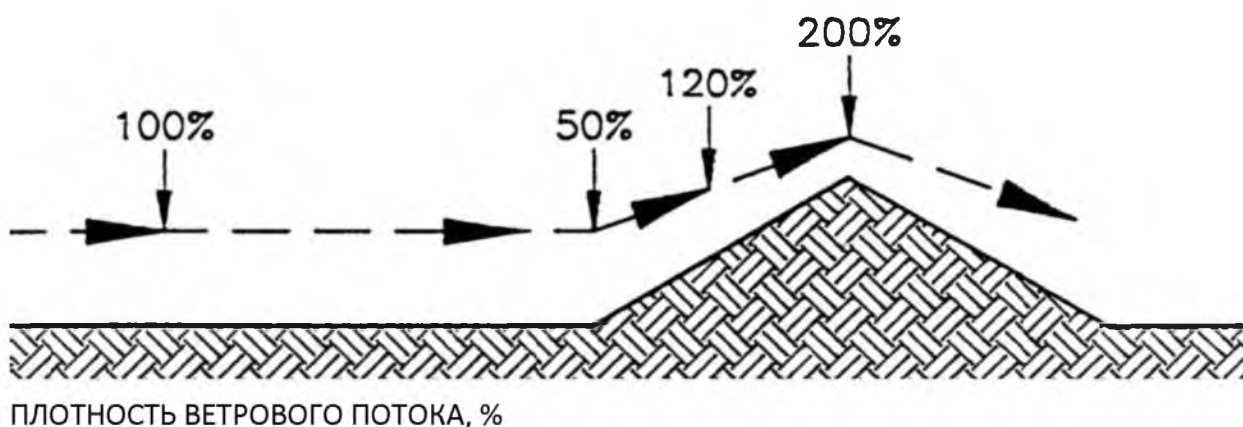
напряжения, поступающие от солнечных панелей, может привести к тому, что контроллер ошибочно решит, что аккумулятор зарядился.

Кроме того, проверьте состояние каждого отдельного аккумулятора. Один плохой аккумулятор может привести к появлению высоких напряжений (16...18 В) и к прекращению зарядки от турбины. Проконсультируйтесь с изготовителем аккумуляторов по поводу проверки отдельных аккумуляторов или элементов аккумуляторных батарей.

## 8 Возвышение над уровнем моря.

Важным фактором, о котором не следует забывать, является возвышение. Чем выше над уровнем моря установлен ветряной генератор, тем ниже плотность воздуха. Выходная мощность прямо пропорциональна плотности воздуха. Ниже приводятся несколько численных значений, которые следует помнить при определении максимальной выходной мощности, которой можно ожидать от ветротурбины.

0-150 м – 100%; 150-300 м – 97%; 300-600 м – 94%; 600-900 м – 91%; 900-1200 м – 88%; 1200-1500 м – 85%; 1500-1800 м – 82%; 1800-2100 м – 79%; 2100-2400 м – 76%; 2400-2700 – 73%; 2700-3000 – 70%



## 9 Гарантийные обязательства.

На что распространяются гарантийные обязательства, и каков срок их действия

В течение одного года после исходной покупки все дефектные части подлежат замене. Факт наличия в детали дефекта устанавливается после проверки в сервисном центре.

На что не распространяются гарантийные обязательства:

- Повреждения, причиненные грозovým разрядом;
- Повреждения, вызванные ветрами исключительной силы;
- Повреждения, вызванные неправильной установкой (включая, среди прочего, плохой конструкцией вышки или установкой "вверх ногами");
- Повреждения, вызванные неправильным подключением к аккумуляторам;
- Повреждение лопастей в результате контакта с пролетающими по воздуху предметами, либо ошибок монтажа;



- Внесение изменений в конструкцию ветрогенератора или его частей.
- Отсутствие ветра на участке.

Ответственность покупателя:

Все изделия должны устанавливаться и эксплуатироваться в соответствии с Руководством по эксплуатации и с местными нормами. Любое внесение изменений в турбину приведет к аннулированию гарантии и поставит под угрозу безопасность машины.

## 10 Выбор аккумуляторных батарей.

К ветрогенератору возможно подключать свинцово-кислотные аккумуляторы следующих типов:

- Стартерные со свободным электролитом (автомобильные);
- AGM аккумуляторы (с абсорбирующим стеклянным матом);
- GEL (гелевые аккумуляторы) – свинцово-кислотные аккумуляторы с электролитом загущенным силикагелем;

Выбор того или иного типа на усмотрение покупателя. Следует иметь в виду, что автомобильные аккумуляторы пожароопасны, могут выделять ядовитые испарения, и их эксплуатация в жилом помещении нежелательна. Гелевые аккумуляторы – по наблюдениям в течении нескольких лет, оказались наименее подходящими для ветрогенераторов и их покупка не рекомендуется.

Из AGM аккумуляторов себя хорошо зарекомендовали следующие марки аккумуляторов в России: Delta, HAZE, CSB.

Также безусловно длительным сроком службы обладают аккумуляторы OPzS.

## 11 Поиск неисправностей.

Ветряной генератор был разработан с учетом принципов бесперебойной работы, не требующей профилактического вмешательства. В том случае, если установка ветряного генератора была произведена в строгом соответствии с правилами, в нормальных условиях в его работе не будет наблюдаться никаких сбоев.

В том случае, если все-таки наступит случиться какой-либо сбой в работе ветряного генератора, следует ознакомиться со следующей таблицей:

Описание сбоя	Возможная причина	Способ устранения
Сильная вибрация в ветряном генераторе	<ol style="list-style-type: none"> <li>1. Ослаблен крепежный канат.</li> <li>2. Ослаблены крепежные болты лопастей.</li> <li>3. Лопасть повреждена в результате внешнего воздействия.</li> <li>4. На лопасти скопился лед, приводящий к разбалансированности установки.</li> </ol>	<ol style="list-style-type: none"> <li>1. Затяните крепежный канат.</li> <li>2. Затяните болты.</li> <li>3. Замените лопасть и заново сбалансируйте установку.</li> <li>4. Очистите лопасти от льда.</li> </ol>
Регулировка направления работает неэффективно	<ol style="list-style-type: none"> <li>1. Во вращающемся корпусе скопилось слишком много смазки.</li> <li>2. Вращающаяся часть</li> </ol>	<ol style="list-style-type: none"> <li>1. Следует удалить грязную смазку и заново смазать детали.</li> </ol>

	<p>повреждена в результате внешнего воздействия.</p> <p>3. Зазор между вертикальной осью и муфтой слишком маленький, или вообще нет пространства для осевого движения.</p>	<p>2. Следует отремонтировать или заменить поврежденную деталь.</p> <p>3. Следует обеспечить наличие зазора или достаточного пространства.</p>
<p>Раздается необычный шум</p>	<p>1. Разболталась какое-либо крепление.</p> <p>2. Подшипник генератора неплотно сидит в своем гнезде.</p> <p>3. Поврежден подшипник генератора.</p> <p>4. Ветряной ротор трется о другие детали.</p>	<p>1. Следует опустить ветряную турбину на землю, проверить каждое крепление и устранить неисправность.</p> <p>2. Следует найти место неполадки, и произвести ремонт.</p> <p>3. Следует заменить поврежденный подшипник.</p> <p>4. Следует произвести осмотр и устранить причину неисправности.</p>
<p>Скорость вращения ротора заметно уменьшилась</p>	<p>1. Управление шагом лопасти нарушено.</p> <p>2. Замкнуло обмотку статора или выходную цепь.</p> <p>3. Трение в тормозном диске.</p> <p>4. Переключатель находится в положении «выкл.» («close»).</p>	<p>1. Следует осмотреть место повреждения, исправить неполадку, а затем заново нанести смазку.</p> <p>2. Следует отключить и изолировать поврежденные провода.</p> <p>3. Следует обеспечить достаточный зазор для диска.</p> <p>4. Следует переставить переключатель в положение «вкл.» («open»).</p>
<p>Выходное напряжение генератора слишком низкое.</p>	<p>1. Скорость вращения генератора слишком медленная.</p> <p>2. В роторе с постоянным магнитным полем исчезла намагниченность.</p> <p>3. Короткое замыкание в трехфазной обмотке статора.</p> <p>4. Слабая пропускная способность в месте подсоединения выходной цепи к токосъемному кольцу.</p> <p>5. Короткое замыкание в выпрямителе.</p> <p>6. Длина цепи слишком велика или диаметр проводки недостаточный.</p>	<p>1. Следует найти и исправить причину замедления.</p> <p>2. Следует зарядить магнит или же заменить ротор генератора.</p> <p>3. Следует найти место замыкания, отделить поврежденные провода, и покрыть все изолирующей краской.</p> <p>4. Следует зачистить место контакта, чтобы уменьшить сопротивление.</p> <p>5. Заменить выпрямитель.</p> <p>6. Укоротить длину цепи или увеличить</p>



		диаметр провода, чтобы уменьшить потери электричества.
В цепи переменного тока генератора нет выходного напряжения.	<ol style="list-style-type: none"> <li>1. Замыкание в цепи переменного тока генератора или вышел из строя предохранитель.</li> <li>2. Замыкание во внешней цепи.</li> <li>3. Перегорела обмотка статора и нарушена цепь.</li> </ol>	<ol style="list-style-type: none"> <li>1. Следует исследовать причину и заново соединить провода.</li> <li>2. Следует найти место неисправности и заново соединить провода.</li> <li>3. Заменить обмотку.</li> </ol>
Выход переменного тока (АС) – нормальный, а постоянного тока (DC) – нет.	<ol style="list-style-type: none"> <li>1. Перегорел предохранитель DC.</li> <li>2. Нарушена выходная цепь DC.</li> <li>3. Поврежден выпрямитель тока.</li> </ol>	<ol style="list-style-type: none"> <li>1. Следует заменить предохранитель.</li> <li>2. Следует найти место повреждения и заново подсоединить провода.</li> <li>3. Заменить выпрямитель.</li> </ol>
Выходная мощность аккумулятора недостаточная.	<ol style="list-style-type: none"> <li>1. Выходная мощность ветряного генератора слишком слабая, или же вообще не вырабатывается электричества.</li> <li>2. Коннектор на аккумуляторе поврежден коррозией, которая затрудняет поток тока.</li> <li>3. Аккумулятор вышел из строя.</li> </ol>	<ol style="list-style-type: none"> <li>1. Следует определить причину повреждения и устранить ее.</li> <li>2. Следует зачистить коннекторы аккумулятора, и заново подсоединить провода.</li> <li>3. Следует заменить вышедший из строя аккумулятор.</li> </ol>

## 12 Выбор места размещения.

Где бы вы ни размещали свою систему, чем ближе вы к поверхности земли, тем меньше скорость ветра. Это результат действия силы трения у земной поверхности и существования препятствий на поверхности земли. Из-за этих препятствий возникают турбулентности, которые снижают эффективность любой ветротурбины. Поэтому размещать турбину следует на площадке, где для ветров существует как можно меньше помех.

Энергия ветра – это кубическая функция скорости ветра. Это означает, что незначительные изменения скорости ветра вызывают существенные изменения выходной мощности. При удвоении скорости ветра выходная мощность возрастает в восемь раз! Даже незначительное изменение имеет существенные последствия.

**ПРЕДОСТЕРЕЖЕНИЕ: НИ ПРИ КАКИХ ОБСТОЯТЕЛЬСТВАХ НЕ ПРИБЛИЖАЙТЕСЬ К ТУРБИНЕ ДО ПОЛНОЙ ОСТАНОВКИ ЛОПАСТЕЙ РОТОРА.**

Важно, чтобы турбина устанавливалась в наилучшем с точки зрения ветров месте – «противовесом» для этого требования является стоимость и сложность установки.

Как правило, чем выше устанавливается вышка, тем больше выходная мощность. Однако, чем выше вышка, тем больше она стоит, и тем сложнее ее устанавливать. Если за счет приобретения более высокой вышки вам удастся существенно увеличить мощность, это может окупить дополнительные расходы и усилия.

### 13 Грозозащита.

Ветровые установки не требуют дополнительной защиты от разрядов молний.

Конструкция ветрогенератора, контроллеров ветрогенератора включает в себя заводскую защиту от молний.

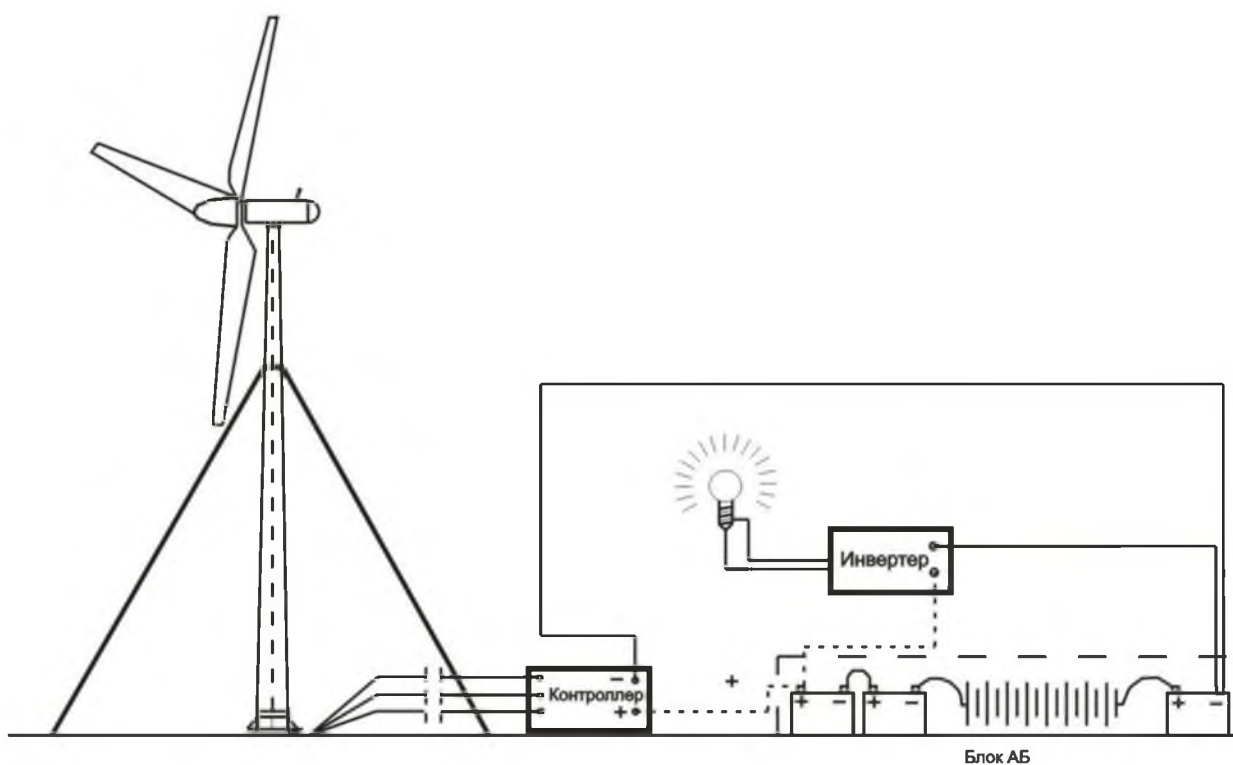
Защита от последствий удара молний требуется на участке:

аккумуляторы – инвертор – потребитель. Избегайте на данном участке электрической цепи – воздушного прокладывания провода, это снижает риск выхода из строя бытовых приборов на 95%.

### 14 Монтажная схема системы.

Рекомендуемый способ подключения турбины к вашей аккумуляторной батарее – подключить турбину через контроллер заряда к аккумулятору напрямую – к собственным зажимам аккумулятора. Это обеспечит независимую работу турбины. Контроллер заряда будет «самостоятельно» следить за аккумулятором и обеспечивать зарядку по мере необходимости.

Общая схема электромонтажа ветрогенератора приведена ниже.



14 Сертификаты.

**DIRECT ASSESSMENT SERVICES**



**Quality Management System  
Certificate of Approval**

*This is to certify that the Quality Management System of*  
**Exmork New Energy Company**  
Malujiao Industrial Zone, Bei Baixiang, Yueqing, Zhejiang, P.R. China

*Has been assessed and found to meet the requirements of*  
**ISO 9001:2000**  
Manufacture and Service of Solar Products, Micro Hydro Turbine and Wind Turbine

*Certificate Number:* **Q31060690**  
*Date of Issue:* 23, June, 2009  
*Valid until:* 23, June, 2012

*Authorized by:*   
Senior Executive



*Surveillance Audits*



DAS Certification Ltd., Company Number: 1384526, 1 Wellington Close, Bordon, Hampshire GU8 0HR UK  
China HQ: Shanghai DAS Certification Co., Ltd.  
Address: 14A, Tower A, Victoria Plaza, No.1804 Yixiang Road, Shanghai, P.R. China Zip Code: 200069  
Tel: 8686-21-62773918 Fax: 8686-21-62773333 <http://www.das-group.com.cn>

## VERIFICATION OF LVD COMPLIANCE



Certificate No. AC/0704004

**Applicant** : PEOPLE ELE APPLIANCE GROUP ZHEJIANG IMPORT AND EXPORT CORP.  
**Address of Applicant** : PEOPLE INDUSTRY ZONE, LIUSHI, YUEQING, WENZHOU, ZHEJIANG, CHINA 325604  
**Manufacturer** : PEOPLE ELE APPLIANCE GROUP CO., LTD.  
**Address of Manufacturer** : PEOPLE INDUSTRY ZONE, LIUSHI, YUEQING, WENZHOU, ZHEJIANG, CHINA 325604  
**Product Description** : WIND GENERATOR  
**Type and Model** : FD-1000W, 200W, 500W, 2000W, 3000W, 5000W, 10KW, 20KW  
**Technical Construction File Referenced No./Rev** : STT(07)-C700-LVD  
**Codes/Standards Applied** : EN60204-1 : 1997  
**Date of Issuance** : Apr 12, 2007  
**Remarks** : This Certificate is Only Valid For The Equipment And Configuration Described, And In Conjunction With The Test Data Detailed Above.

**Conclusion of Assessment** :  
 We Hereby Confirm That The Technical Constructive Processes For Above-Mentioned Equipment Comply 1 Voltage Directive 2006/95/EC Applied Codes And Star

Chief Assessor: *Patricia Brans*  
 Auger Certification & Testing Service LTD.

AUGER CERTIFICATION & TESTING SERVICE LTD  
 SUITE 8525, 18-18 CIRCUS ROAD, ST JOHN'S WOOD, LONDON, NW8 6PC  
 info@auger.co.uk



ENTE CERTIFICAZIONE MACCHINE  
 NOTIFIED BODY 1282

# CERTIFICATE OF CONFORMITY

CERTIFICATE NR. 100928/YZW743

<b>MANUFACTURER :</b>	
<b>NAME</b>	YUEQING ZONHAN WINDPOWER CO., LTD.
<b>ADDRESS</b>	NAN'AN, YUECHENG, YUEQING, ZHEJIANG, CHINA, 325600

WE CERTIFY THAT THE FOLLOWING PRODUCT (S):

<b>PRODUCT</b>	WIND TURBINE
<b>MODEL</b>	ZH300W, ZH500W, ZH1KW, ZH2KW, ZH3KW, ZH5KW, ZH10KW, ZH20KW
<b>YEAR</b>	2010

HAS BEEN TYPE TESTED, CHECKED AND CERTIFIED BY ENTE CERTIFICAZIONE MACCHINE (NOTIFIED BODY NR. 1282) AND ALSO THAT THE SAMPLE PRODUCT IS IN CONFORMITY WITH THE TECHNICAL PROVISIONS OF THE FOLLOWING EUROPEAN REQUIREMENTS, INCLUDING THE LATEST AMENDMENTS, AND SAFETY STANDARDS :

<b>2006/42/EC</b>	<b>MACHINERY DIRECTIVE</b>
<b>2006/95/EC</b>	<b>LOW VOLTAGE DIRECTIVE</b>
<b>SAFETY STANDARDS EN NORMS :</b> EN 12100-1:2003, EN 12100-2:2003, EN 60204-1:2006, EN 60034-1:2004, BS EN 61400-2:2006	

NEVERTHELESS THE MANUFACTURER IS NOT EXEMPTED TO PERFORM ALL THE NECESSARY ACTIVITIES BEFORE ISSUING THE DECLARATION OF CONFORMITY. IN CASE THE APPLIANCE IS MODIFIED OR THE APPLIANCE WILL BE EQUIPPED WITH ACCESSORIES NOT SPECIFIED IN THE MANUFACTURER OPERATOR MANUAL, IT IS RECOMMENDED TO GET IN TOUCH WITH ENTE CERTIFICAZIONE MACCHINE FOR CE VALIDITY EXTENSION.

DATE OF ISSUE SEPTEMBER 2010

AREA MANAGER  
 LUCA BIGNARDI  
*Luca Bignardi*



GENERAL MANAGER  
 ANTONIO BIGNARDI  
*Antonio Bignardi*

ENTE CERTIFICAZIONE MACCHINE  
 NOTIFIED EUROPEAN BODY NR. 1282

HEADQUARTERS  
 Via Milano, 366 - 41056 SALVIGNANO (MO) - ITALIA - ☎ +39 0576 862028 ☎ +39 0576 81638 ☉ info@enteforma.it ☉ www.enteforma.it

## Гарантийный талон

на ветрогенератор Exmork 750 ватт 12В (24В, 48В)

Дата продажи товара \_\_\_\_\_

Замечания (необязательно) \_\_\_\_\_

Серийный номер изделия (необязательно) \_\_\_\_\_

Подпись продавца \_\_\_\_\_

Гарантийный срок - 1 год со дня продажи

Гарантийный ремонт (дата) \_\_\_\_\_

Гарантийный ремонт (дата) \_\_\_\_\_



---

**ОЧЕНЬ ВАЖНАЯ ИНФОРМАЦИЯ!**

**НЕ ОСТАНАВЛИВАЙТЕ ТУРБИНУ  
ВРАЩАЮЩАЮСЯ НА ВЫСОКИХ ОБОРОТАХ**

**РЕЗКИЙ ОСТАНОВ ТУРБИНЫ МОЖЕТ  
ПРИВЕСТИ К ВЫХОДУ ИЗ СТРОЯ ГЕНЕРАТОРА**

**ВСЕГДА ЧИТАЙТЕ РУКОВОДСТВО  
ПОЛЬЗОВАТЕЛЯ**



---

**ОЧЕНЬ ВАЖНАЯ ИНФОРМАЦИЯ!**

**НЕ ПОДКЛЮЧАЙТЕ КОНТРОЛЛЕР  
ВЕТРОГЕНЕРАТОРА, АККУМУЛЯТОРЫ ИЛИ  
ТЭНЫ НАГРУЗКИ ПРИ ВРАЩЕНИИ  
ВЕТРОГЕНЕРАТОРА**

**ЗАПРЕЩЕНО ЭКСПЛУАТИРОВАТЬ  
ВЕТРОГЕНЕРАТОР БЕЗ РАБОЧЕГО  
ПОДКЛЮЧЕННОГО КОНТРОЛЛЕРА**

**ВСЕГДА ЧИТАЙТЕ РУКОВОДСТВО  
ПОЛЬЗОВАТЕЛЯ**