

# ПАСПОРТ солнечного контроллера ЕСО Энергия MPPT.PRO



S/N \_\_\_\_\_

## 1. Общее описание.

Данное изделие представляет собой MPPT-контроллер (далее "контроллер") заряда аккумуляторных батарей (далее "АКБ") электроэнергией, получаемой от матрицы солнечных панелей (далее "СП"), с функцией отслеживания точки максимальной мощности MPPT.

## 2. Характеристики.

Напряжение батареи	12 / 24 / 36 / 48 / 96В автоматический выбор (можно выбрать вручную любое напряжение в диапазоне 12 – 96В)
Максимальный ток заряда	100А @ 40°C / 60А @ 40°C (в зависимости от модели)
Максимальная мощность PV массива	12В: 1350Вт / 24В: 2750Вт / 48В: 5500Вт / 96В: 11 кВт (указано для модели 200/100)
Максимальное напряжение разомкнутого PV массива	200В / 250В (в зависимости от модели)
Минимальное напряжение PV массива	Напряжение аккумулятора плюс 5В для старта, Напряжение аккумулятора плюс 1В для работы
Максимальное рабочее напряжение PV массива	185В / 233В (в зависимости от модели)
Максимальное кол-во солнечных панелей с номиналом 24В в цепочке	Контроллеры 200/100 и 200/60 до 3-х панелей, контроллеры 250/60 до 4-х панелей
Энергопотребление в режиме ожидания	Не более 1,9 Вт
КПД при полной нагрузке	12В: 95% / 24В: 96,5% / 36В: 97% / 48В: 98%
Тип используемых аккумуляторов	GEL, AGM, закрытые, открытые, щелочные, LiFePO4
Температурный сенсор	Внешний
Температурная компенсация (по умолчанию)	-3mV / °C на 2В ячейку батареи
Программируемое реле	3 шт. DPST AC: 240В / 16А
Возможность в паре с гибридным инвертором работать на сеть (добавление по необходимости тока, в том числе больше чем разрешено для АКБ)	Да (опционально, с датчиком тока)
Возможность контроля токов от сторонних устройств (инвертор, ветрогенератор)	Да (опционально, с датчиком тока)
Коммутационный порт	RS-232, USB (в зависимости от модели)
Защита	Защиты от перегрева и снижения мощности при высокой температуре. PV короткого замыкания и PV защита от обратной полярности. Защита от обратной полярности АКБ.
Рабочая температура	-40 °C до 60 °C с уменьшением тока на выходе при ↑t °C внутри корпуса 65 °C
Охлаждение	Естественное
Влажность (без конденсата)	95%
Размер терминалов	35mm <sup>2</sup> / AWG2
Материал корпуса, цвет	Алюминий / сталь
Класс защиты	IP20
Установка	Вертикальное настенное крепление
Вес, кг	3,7 или 5 (в зависимости от модели)
Размеры, мм	220 x 120 x 190 или 350 x 120 x 210 (в зависимости от модели)



### 3. Монтаж и Меры Безопасности.



*В системе возможны напряжения опасные для жизни!*

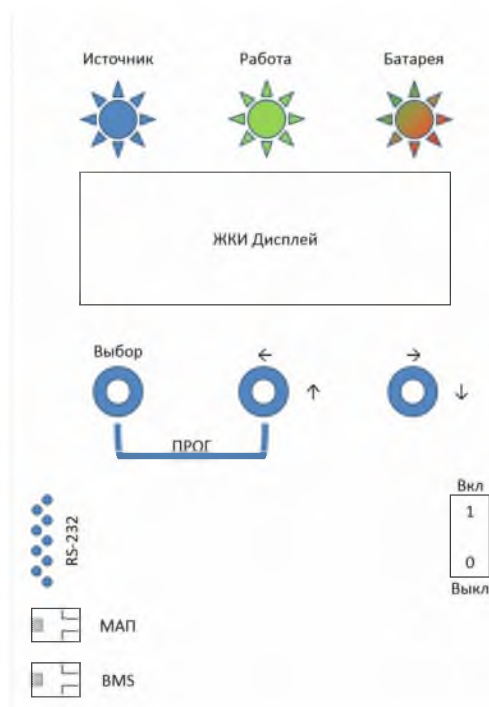
**Монтаж и подключение контроллера должен производиться только квалифицированным персоналом!**

**ВНИМАНИЕ!** При подключённых солнечных панелях (СП) к контроллеру и подключённых АКБ (особенно если идёт заряд от СП) запрещается отключать контроллер от АКБ. Это может привести к порче контроллера, что не будет являться гарантийным случаем. По этой же причине, не желательно ставить защитный автомат между контроллером и АКБ (или он должен иметь большой запас по току относительно тока контроллера).

Внимательно ознакомьтесь с инструкцией перед подключением и монтажом всей системы (СП-Контроллер-АКБ).

Контроллер выполнен в настенном исполнении. Монтаж необходимо производить на вертикальную поверхность (стену) со свободным пространством по бокам не менее 15 см, сверху – не менее 25 см. В противном случае возможен повышенный нагрев контроллера и, как следствие, снижение рабочей мощности.

### 4. Органы управления и индикация.



Индикация режимов и текущих параметров осуществляется с помощью ЖКИ Дисплея и 3-х светодиодов(далее СД):

**"Источник"** (СД синего цвета) – индицирует уровень входного напряжения (состояние СП). Если напряжение на СП превышает напряжение АКБ более чем на 5 В, СД горит постоянно. Если напряжение СП превышает напряжение АКБ на 1...5 В– СД моргает. При напряжении СП меньше напряжения АКБ плюс 1 В СД не горит.

**"Работа"** (СД зеленого цвета) – индицирует режим заряда АКБ.

При циклическом заряде (зарядка максимальным током) СД горит постоянно.

В режиме дозаряда (абсорбции) СД моргает равномерно.

В режимах выравнивания и поддержания заряда СД моргает редко.

**"АКБ"** (СД красного/зеленого цвета) – индицирует уровень заряженности АКБ.

На интервале 2 сек. СД меняет цвет, причем, чем выше уровень заряда АКБ, тем дольше СД горит зеленым цветом и меньше горит красным.

Таким образом, при заряженной АКБ, СД постоянно горит зеленым, при половинном заряде поочередно красным/зеленым, а при разряде красным.

Дисплей состоит из 2-х строк по 16 символов и служит для отображения текущих параметров и ввода Пользовательских настроек.

## 5. Разъёмы для подключения.

Расположение и назначение контактов для подключения контроллера показаны на рис. 1 (вид снизу, при снятой нижней крышке):

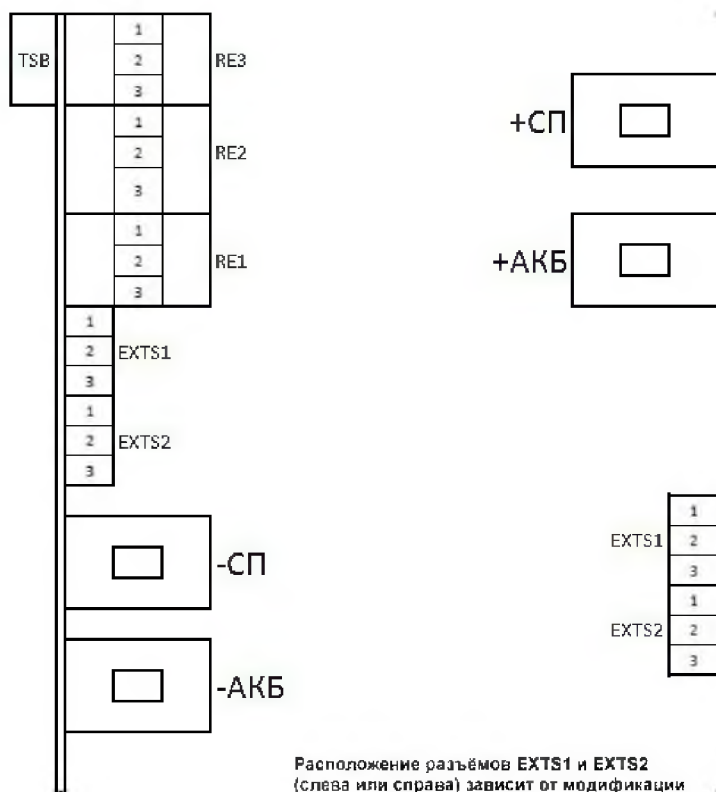


Рис. 1

"-СП" – клемма минусового провода СП;

"+СП"–клемма плюсового провода СП;

"-АКБ" – клемма минусового провода АКБ;

"+АКБ" – клемма плюсового провода АКБ;

TSB–разъём подключения датчика температуры АКБ (датчик температуры с проводом вставлен в разъём и находится внутри корпуса);

RE1...RE3 –вспомогательные реле для дополнительного управления внешними устройствами;

EXTS1 –внешний датчик тока №1 (далее ВДТ№1);

EXTS2–внешний датчик тока №2 (далее ВДТ№2);

Рекомендуемая структурная схема подключения контроллера показана на рис. 2 (использование датчиков тока и реле управления не является обязательным):

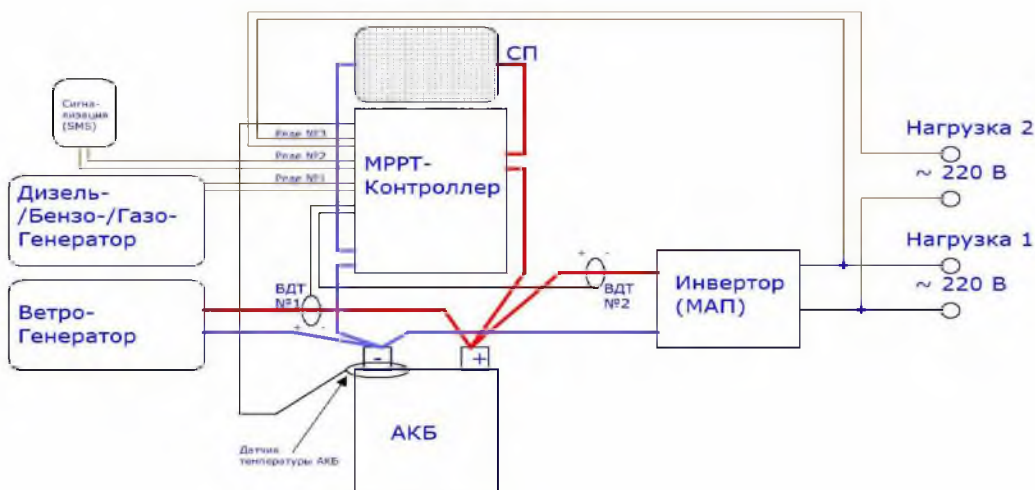



Рис. 2

Применение внешних датчиков тока ВДТ№1 и ВДТ№2 позволяет контроллеру учитывать дополнительные внешние зарядные/разрядные токи от инвертора и/или ветрогенератора. Это позволяет автоматически уменьшить ток заряда, если будет производится заряд АКБ одновременно от ветрогенератора и от солнечных панелей и будет превышать максимально допустимый для АКБ. Так же, применение ВДТ№2 для контроля зарядно/разрядных токов от инвертора, позволяет мгновенно, при необходимости, добавить необходимый ток заряда от солнечных панелей, который требуется инвертору (для нагрузки), даже если АКБ заряжены и контроллер вышел на маленький зарядный ток (большой ток заряда в конце заряда недопустим для АКБ).

## 6. Первое включение.

Подключите, соблюдая полярность, контроллер к аккумуляторам (сначала без СП) и включите прибор клавишей “Вкл”.

 Если контроллер настраивался на заводе-изготовителе на напряжение, допустим 12В, а пользователь подключил, например, к 24В или 48В, то прибор будет издавать звуковой сигнал и отображать на дисплее: “Напряжение АКБ выше допустимого”.

Необходимо войти в меню контроллера и ввести собственные настройки.

Для того чтобы войти в меню для изменения настроек, необходимо удерживать нажатой кнопку “Выбор” более 2 секунд.

*Примечание: если в момент нажатия кнопки табло не подсвечивается, то по первому нажатию активируется подсветка табло, а уже при последующем нажатии активируется выбранное действие.*

Войдя в меню контроллера, “листая” меню с помощью кнопок со стрелками, необходимо выбрать “Установки” (см. “Редактирование настроек”).

В первую очередь, это касается настроек для АКБ. При входе в подраздел “Установки Аккумулятора” контроллер автоматически определит рабочее напряжение АКБ:

Н а п р я ж е н и е    А К Б				
1	2	В ?	Д а	Н е т

Для подтверждения нажмите "Влево/Вверх" (т.е. ту кнопку, которая расположена под надписью "Да"), для отказа от предложенного варианта, нажмите "Вправо/Вниз" (кнопка расположенная под надписью "Нет"). В случае отказа, Пользователю необходимо установить все напряжения заряда вручную. В случае подтверждения предложенного варианта, Пользователю достаточно установить Тип, Емкость и ток заряда АКБ - зарядные напряжения будут установлены автоматически. Но и в этом случае у Пользователя есть возможность редактирования напряжений (при входе в соответствующий пункт подраздела Меню). Проверьте параметры (листая меню контроллера), которые выставляются автоматически. Сверьте их с паспортными данными АКБ и, при необходимости, скорректируйте. Проверьте в меню установившиеся пороговые напряжения. Уточните данные установки панелей.



*После проверки/редактирования всех настроек следует выйти из раздела меню "Установки" и провести инициализацию. Для чего в разделе меню "Инициализация" выбрать команду "Сохранить".*

Контроллер готов к работе.

Если, по каким-либо причинам, после команды "Сохранить" напряжение АКБ не совпадает с установленным в настройках, контроллер выдаст непрерывающийся прерывистый звуковой сигнал. В этом случае следует вернуться в раздел меню "Установки", исправить ошибку и повторить инициализацию. После инициализации Пользователю доступны все разделы меню. Просмотрите их "листая" табло с помощью кнопок со стрелками. Остаётся только подключить и откалибровать внешние датчики токов (если они есть – см. далее). А так же, при необходимости, запрограммировать встроенные в контроллер реле для управления внешними нагрузками.

## 7. Редактирование Настроек.

Все настройки (включая результаты калибровки ВДТ) хранятся в энергонезависимой памяти и не зависят от положения выключателя питания.

Ввод и управление осуществляется с помощью трех кнопок "ВЫБОР", "←↑" ("Влево/Вверх") и "→↓" ("Вправо/Вниз").

Кнопкой "ВЫБОР" выполняются команды ввода и отмены.

Для подтверждения ввода или перехода в следующий раздел меню (далее "ВВОД") следует произвести короткое нажатие (не более 0,5 сек) на кнопку "ВЫБОР".

Для отмены действия или возврата в предыдущий раздел меню (далее "ОТМЕНА") следует произвести долгое нажатие (от 0,5 до 2 сек) на кнопку "ВЫБОР".

Перемещение по меню и просмотр разделов осуществляется с помощью коротких нажатий (не более 0,5 сек) на кнопки "Влево/Вверх" и "Вправо/Вниз".

Для ввода и редактирования настроек в контроллере применяется три типа ввода:

- "Шкала";
- "Выбор варианта";
- "Числовой".

### Ввод типа "Шкала":

Выполните команду "ВВОД". Текущее значение начнет подсвечиваться мигающим курсором.

Желаемое значение параметра выбирается с помощью коротких нажатий на кнопки "Влево/Вверх" и "Вправо/Вниз". Для сохранения значения параметра в памяти выполните команду "ВВОД".

### Ввод типа "Выбор варианта":

Выполните команду "ВВОД". В левом нижнем углу появится знак ">".

Желаемый вариант параметра выбирается с помощью коротких нажатий на кнопки "Влево/Вверх" и "Вправо/Вниз". Для сохранения значения параметра в энергонезависимой памяти выполните команду "ВВОД".

### Ввод типа "Числовой":

Выполните команду "ВВОД". Текущий разряд вводимого числа начнет подсвечиваться мигающим курсором.

Выбор разряда (Десятки, единицы, доли числа) осуществляется коротким нажатием кнопок "←↑" или "→↓".

Выбранный разряд подсвечивается курсором. Выбор цифры в разряде осуществляется следующим образом:

Для увеличения значения – нажмите и удерживайте кнопку "←↑" ("Вверх") и одновременно короткими нажатиями на кнопку "→↓" ("Вниз") установите желаемую цифру. Отпустите кнопки.

Для уменьшения значения – нажмите и удерживайте кнопку "←↑" ("Вниз") и одновременно короткими нажатиями на кнопку "←↑" ("Вверх") установите желаемую цифру. Отпустите кнопки.

Для сохранения значения параметра в энергонезависимой памяти выполните команду "ВВОД".

## 8. Структура Меню.

### *Основное Меню.*

Основное меню состоит из следующих разделов:

1. **"Установки"** – режим Пользовательских установок. В данном разделе Пользователь может установить все необходимые параметры контроллера и подключаемых к контроллеру устройств (СП, АКБ).
2. **"Инициализация"** – содержит 2 варианта сохранения настроек:
  - 2.1. "Сохранить" - сохраняются все ранее введенные Пользователем параметры.
  - 2.2. "Сбросить" - все настройки сбрасываются на заводские установки.
3. **"Индикация"** – в данном разделе отображаются текущие параметры работы контроллера, согласно настроек страниц 1...4 в подразделе 1.2. **"Индикация"**.
4. **"Калибровка"** – в данном разделе Пользователь имеет возможность откалибровать внешние датчики тока №1 и №2. Порядок калибровки и подключения внешних датчиков тока приведен в приложении №2.
5. **"Диагностика"** – данный раздел предназначен исключительно для Сервисной Службы. Параметры этого раздела не могут изменяться Пользователем.

### *Расширенная расшифровка разделов меню.*

#### **1.0 "Установки".**

Раздел "Установки" содержит следующие подразделы пользовательских установок:

- 1.а. "Установки Дисплея";
- 1.б. "Индикация";
- 1.в. "Режимы работы";
- 1.г. "Установки Панелей";
- 1.д. "Пороговые напряжения";
- 1.е. "Установки Реле";
- 1.ж. "Установки Аккумулятора";
- 1.з. "Связь МАП/ВМС".

#### **1.1. "Установки Дисплея".**

1.1.а. **"Скорость бегущей строки"**. Выбор желаемой скорости бегущей строки. Тип ввода – "Шкала".

1.1.б. **"Яркость подсветки"**. Выбор желаемой яркости подсветки дисплея. Тип ввода – "Шкала".

1.1.в. **"Время подсветки"**. Выбор желаемого временного интервала подсветки дисплея в секундах с момента последнего нажатия на какую-либо кнопку. Возможный диапазон установки от 0 до 98 секунд. При установке значения "99" дисплей подсвечивается постоянно. Тип ввода – "Числовой".

1.1.г. **"Время индикации"**. Выбор желаемого временного интервала индикации одной из четырех страниц отображения текущих параметров в автоматическом режиме (см. подраздел "Индикация"). Возможный диапазон установки от 0 до 99 секунд. Тип ввода – "Числовой".

#### **1.2. "Индикация".**

В данном подразделе Пользователь имеет возможность установить наиболее удобный режим индикации текущих параметров работы контроллера. Все отображаемые параметры разделены на 5 страниц. Каждую страницу возможно установить в одно из трех состояний:

"Авто" – Страница автоматически сменяется на следующую, установленную в этом же состоянии ("Авто"), через время, заданное параметром 1.1.г. "Время индикации";

"Ручн" – страница перелистывается вручную нажатием кнопки "→↓" ("Вниз") / "←↑" ("Вверх");

"Выкл" – страница не отображается;

Тип ввода – "Выбор варианта".

Страница 1 содержит следующую информацию:





где:

1 – внутренняя температура контроллера;

2 – температура АКБ;

Страница 5 содержит информацию об общем количестве энергии, накопленной за последние сутки (Примечание: через 4 часа после наступления темноты данные значения обнуляются):

Э н е р г и я   з а   с у т к и												
х	х	х	,	х	х	х		к	В	т	/	ч
1			2									

где:

1 – накопленная энергия в кВт/ч;

2 – накопленная энергия в Вт/ч;

Общая энергия в кВт/ч вычисляется как: (число 1)+(число 2)/1000.

### 1.3. "Режимы работы".

1.3.1. "**Поиск ТММ**". Выбор между двумя режимами поиска Точки Максимальной Мощности – Ручной и Автоматический. Основным режимом является "Автоматический". "Ручной" режим используется для диагностики и поиска неполадок в системе "СП–Контроллер–АКБ", и предназначен для опытных пользователей и инженеров сервисного центра. Работа в "Ручном" режиме описана в Приложении №1.

Тип ввода – "Выбор варианта".

1.3.2. "**Тип стабилизации**". Данный пункт зарезервирован для будущих приложений и в настоящее время не используется.

1.3.3. "**Период сканирования**". Интервал времени в минутах между сканированиями состояния СП для исключения "застревания" в точке локального максимума мощности. Рекомендуемый диапазон от 2 до 10 минут.

Тип ввода – "Числовой".

1.3.4. "**Параллельное включение**". Количество контроллеров, включенных параллельно на одну сборку АКБ.

Тип ввода – "Числовой".

### 1.4. "Установки Панелей".

В данном подразделе находятся все необходимые данные об используемых СП и их конфигурации (Матрица Панелей).

1.4.1. "**Последовательное кол-во панелей**". Количество панелей, соединенных последовательно.

Тип ввода – "Числовой".

1.4.2. "**Параллельное кол-во панелей**". Количество панелей, соединенных параллельно.

Тип ввода – "Числовой".

1.4.3. "**Ток КЗ**". Ток короткого замыкания одной СП (Приводится в спецификации на СП).

Тип ввода – "Числовой".

1.4.4. "**Напряжение ХХ**". Напряжение холостого хода (разомкнутого контура) одной СП (Приводится в спецификации на СП).

Тип ввода – "Числовой".

1.4.5. "**Напряжение МРР**". Напряжение в точке Максимальной Мощности (МРР) одной СП (Приводится в спецификации на СП).

Тип ввода – "Числовой".

1.4.6. "**Ток МРР**". Ток в точке Максимальной Мощности (МРР) одной СП (Приводится в спецификации на СП).

Тип ввода – "Числовой".

1.4.7. "**Темп.коэффициент напряжения**". Данный пункт зарезервирован для будущих приложений и в настоящее время не используется.

1.4.8. "**Темп.коэффициент тока**". Данный пункт зарезервирован для будущих приложений и в настоящее время не используется.

### 1.5. "Пороговые напряжения".

В данном подразделе Пользователю доступны для установки пороговые мощности СП или пороговые напряжения АКБ при которых включаются/выключаются Пользовательские Реле. Каждое реле рассчитано на 16 А/220 В, т.е. на нагрузку не более 3,5 кВт.

**Подробнее опишем принципы работы реле по избытку мощности СП.**

Избыток мощности означает, что СП в состоянии выдать большую мощность по сравнению с текущей. Например, если у Вас установлены панели суммарной мощностью 800 Вт (например, массив 2x2 по 200 Вт), а в

АКБ(нагрузку) отдается только 200 Вт при максимальном солнце, это означает, что избыток мощности составляет  $800-200=600$  Вт.

Контроллер вычисляет доступную в данный момент времени мощность СП в зависимости от наличия солнца и его положения. При этом, такая доступная мощность может никак не использоваться, если АКБ заряжены. В этом случае, реле могут помочь задействовать солнечную энергию.

**Важно: при выборе работы по мощности СП, реле по умолчанию работают по приоритету согласно своему номеру. Т.е. сначала первое реле №1 будет забирать весь прописанный в меню для него избыток мощности СП. Если мощности СП будут больше – начнет срабатывать реле №2, в рамках прописанной для него мощности. Ну а если мощности от СП окажется ещё больше – сработает реле №3.**

Так же, любое из реле может быть использовано не для подключения нагрузки, а для срабатывания в случае проблем с оборудованием («Ошибка»). В этом случае, контакты реле могут быть подключены к охранным системам для дистанционного оповещения о возникших проблемах – подробнее см. в "*Установки Реле*". Следует так же иметь в виду, что реле можно запрограммировать как на прямое включение, так и на инверсное. Это значит следующее:

а) при установке напряжения включения больше напряжения выключения, реле срабатывает (начинает потреблять ток) при текущем напряжении большем напряжения включения, а отключается (прекращает потреблять ток) при текущем напряжении меньшем напряжения выключения.

б) при установке напряжения включения меньше напряжения выключения, реле срабатывает (начинает потреблять ток) при текущем напряжении меньшем напряжения включения, а отключается (прекращает потреблять ток), при текущем напряжении большем напряжения выключения.

Выбор режима включения реле (прямой/инверсный) позволяет оптимально сконфигурировать систему в плане уменьшения собственного тока потребления Контроллера при отсутствии энергии от СП.

1.5.1. "**Напряжение АКБ вкл**". Напряжение на АКБ, при котором реле включается.

Тип ввода – "Числовой".

1.5.2. "**Напряжение АКБ выкл**". Напряжение на АКБ, при котором реле выключается.

Тип ввода – "Числовой".

1.5.3. "**Мощность СП1 вкл**". Избыток мощности на СП, при котором включается реле №1.

Тип ввода – "Числовой".

1.5.4. "**Мощность СП2 вкл**". Избыток мощности на СП, при котором включается реле №2.

Тип ввода – "Числовой".

1.5.5. "**Мощность СП3 вкл**". Избыток мощности на СП, при котором включается реле №3.

Тип ввода – "Числовой".

1.5.6. "**Режим экономии**". При включении этого режима и выборе "**Мощность СПх вкл**" включение/выключение реле зависит только от избытка/нехватки мощности на СП. Если данный режим выключен, то, при соединении Контроллера с МАП реле будут включаться при появлении напряжения входной сети на входе МАП. В данном случае необходимо соединить МАП и Контроллер кабелем связи и произвести необходимые установки в Контроллере и МАП.

Данная возможность будет полезна, если экономия нам нужна лишь при отсутствии в сети 220 В (или при выключенном генераторе). Потому что если есть источник 220 В, не всегда надо ограничивать свои потребности необходимостью наличия солнца.

Тип ввода – " Выбор варианта ".

## 1.6. "*Установки Реле*".

В данном подразделе Пользователю доступны для установки условия, при которых срабатывает каждое из 3-х реле:

"*Выкл*" –реле всегда выключено;

"*Ошибка*" –реле срабатывает при возникновении какой-либо аварийной ситуаций:

- превышение напряжения СП выше допустимого;
- напряжение АКБ выше допустимого (перезаряд);
- напряжение АКБ ниже допустимого (полный разряд);
- короткое замыкание в массиве АКБ;
- перегрев АКБ; ( $t > 60$  C).

"*Напряжение АКБ*" –реле срабатывает по напряжению АКБ, согласно установленных значений в подразделе "**Пороговые напряжения**";

"*Мощность СПх вкл*" – реле срабатывает по избытку мощности СП, согласно установленных значений в подразделе "**Пороговые напряжения**".

## 1.7. "*Установки Аккумулятора*".

В данном подразделе находятся все необходимые данные о применяемых АКБ.

1.7.1. "**Tun**" – тип применяемых АКБ. Всего доступно 6 вариантов типов АКБ:

1. "Кислотный" –кислотная АКБ с жидким электролитом;
2. "Gel/AGM" –гелевая или стандартная AGM АКБ;
3. "AGM-Shoto" –AGM АКБ производства компании "Trojan";
4. "AcidTrojan" –кислотная АКБ производства компании "Trojan";

5. "Li-Ion 3.9" –литиево-ионная АКБ с напряжением 3,9 В на ячейку;

6. "Li-Ion 3.7" –литиево-ионная АКБ с напряжением 3,7 В на ячейку;

Тип ввода – "Выбор варианта".

1.7.2. "**Емкость**" –суммарная емкость параллельно соединенных АКБ в Ампер\*Час.

Тип ввода – "Числовой".

1.7.3. "**Напряжение циклического заряда**" – максимальное напряжение АКБ (В), при котором происходит переход в режим поддержания напряжения. Тип ввода – "Числовой".

1.7.4. "**Напряжение буферного заряда**" –напряжение (В), при котором проводится первичное выравнивание заряда.

Тип ввода – "Числовой".

1.7.5. "**Напряжение разряда**" –минимально допустимое напряжение (В) на АКБ.

Тип ввода – "Числовой".

1.7.6. "**Максимальный ток заряда**" – максимально допустимый ток заряда (А) АКБ.

Тип ввода – "Числовой".

1.7.7. "**Ток буферного заряда**" – ток (А), которым проводится выравнивание заряда.

Тип ввода – "Числовой".

1.7.8. "**Температурный коэффициент**" – температурный коэффициент напряжения АКБ, указывается в "мВ" на ячейку.

Тип ввода – "Числовой".

## 1.8. "Связь МАП/BMS".

В данном подразделе находятся все необходимые установки для организации связи с другими устройствами.

1.8.1. "**Выбор направления**" – Выбор связи с МАП или BMS:

1. "Выкл" –Связь выключена;

2. "Ведомый/МАП" – Связь с МАП в режиме "Ведомый";

Активируется при наличии инвертора МАП соединённого с Контроллером напрямую. Для соединения с МАП используется 6-и жильный телефонный кабель с 6-и пиновыми джеками на концах (прямое соединение – нумерация контактов совпадает). Кабель одним концом вставляется в разъём с надписью МАП на солнечном Контроллере, а другим – в соответствующий разъём на инверторе МАП (обычно этот разъём в МАП-е используется для своего датчика температуры, но в этом случае МАП будет знать о температуре АКБ от Контроллера).

Активируется так же и при наличии ещё и BMS с литиевыми АКБ. В этом случае соединение производится по другому – телефонный разъём Контроллера с надписью МАП соединяется с разъёмом крайнего BMS (с любой стороны), далее последовательно соединяются между собой все имеющиеся BMS, и от последнего BMS (с противоположной стороны), кабель соединяется с МАП. Все используемые кабели одинаковые, они только могут быть разной длины.

3. "Глав. BMS" – Связь с BMS в режиме "Ведущий"

Активируется при отсутствии инвертора МАП, но при наличии BMS с литиевыми АКБ. Телефонный разъём Контроллера с надписью МАП соединяется с разъёмом крайнего BMS (с любой стороны).

1.8.2. "**Выбор адреса**" – Выбор адреса устройства при работе нескольких Контроллеров на одну АКБ.

**(При таком подключении требуется дополнительный адаптер-разветвитель!)**

Тип ввода – "Числовой".

## Приложение №1. Работа в Ручном режиме.

При включении Ручного режима (далее РР) в подразделе "Индикация" появляется дополнительная (шестая) страница:

1	2	3					
<b>P</b>	<b>W</b>	<b>M</b>	<b>m</b>	<b>/</b>	<b>I p</b>	<b>A</b>	
<b>U</b>	<b>p</b>			<b>B</b>	<b>/</b>	<b>P</b>	<b>W</b>
		4				5	

где:

1 – указатель на Ручной Режим;

2 – глубина модуляции ШИМ (см. далее);

3 – ток СП, А;

4 – напряжение СП, В;

5 – мощность, генерируемая СП.

Сменить индикацию с дополнительной шестой на основные пять страниц и обратно можно следующим образом: удерживая кнопку "ВЫБОР", произвести долгое нажатие (от 0,5 до 2 сек) кнопки "Вправо/Вниз".

В Ручном режиме введен дополнительный параметр: глубина модуляции ШИМ (PWM).

Данный параметр может изменяться в диапазоне от 1 до 999.

Значение 1 соответствует полному отключению СП от АКБ (Разомкнутый контур СП).

Значение 999 соответствует полному подключению СП к АКБ (Напряжение СП равно напряжению АКБ). При изменении параметра PWM следует иметь в виду, что внутренняя защита контроллера функционирует и в Ручном режиме. Это значит, что при напряжении на СП, меньшем, чем напряжение АКБ плюс 1 В, контроллер отключается и сбрасывает значение PWM в 1.

Изменить параметр PWM возможно только в режиме индикации дополнительной пятой страницы.

Делается это следующим образом:

Увеличение числа единиц значения PWM – коротким (менее 0,5 сек) нажатием кнопки "Вправо/Вниз";

Уменьшение числа единиц значения PWM – коротким (менее 0,5 сек) нажатием кнопки "Влево/Вверх";

Увеличение числа десятков значения PWM – длинным (0,5...2 сек) нажатием кнопки "Вправо/Вниз";

Уменьшение числа десятков значения PWM – длинным (0,5...2 сек) нажатием кнопки "Влево/Вверх";

Увеличение числа сотен значения PWM – нажав и удерживая кнопку "Влево/Вверх", коротким (менее 0,5 сек) нажатием кнопки "Вправо/Вниз";

Уменьшение числа сотен значения PWM – нажав и удерживая кнопку "Вправо/Вниз", коротким (менее 0,5 сек) нажатием кнопки "Влево/Вверх".

## Приложение №2. Внешние датчики тока. Подключение и калибровка.



**Внимание!** Строго соблюдайте полярность подключения внешнего датчика тока! Несоблюдение этого требования может привести к выходу АКБ из строя, вплоть до разрушения батареи!



**Важно!** Калибровка внешних датчиков тока возможна только при подключенной АКБ и токе СП не менее 5 А!

1. Подключите ВДТ к контроллеру согласно рис. 1:

Черный(Синий) провод ("–") к выводу 1 клеммы EXTS;

Белый провод ("сигнальный") к выводу 2 клеммы EXTS;

Красный провод ("+") к выводу 3 клеммы EXTS.

*Примечание: в современных модификациях контроллеров вместо клемм установлены разъёмы, которые достаточно просто соединить с разъёмами датчиков тока.*

2. Не выключая контроллер, осторожно отключите один из двух проводов идущих от СП ("СП+" или "СП–") и проденьте провод через окно ВДТ. Для высокоточных ВДТ (от 100А и более) в целях повышения точности измерения тока желательно сделать несколько витков (от 2-х до 4-х). Подключите провод обратно. Чем большее количество витков, тем выше точность измерения.

3. Войдите в подраздел "Калибровка". На экране ЖКИ появится следующее сообщение:

В ы б е р и т е д а т ч и к	
1	2

длинным (0,5...2 сек) нажатием соответствующей кнопкой (в данном случае считается та, которая расположена под той цифрой, которую желаете выбрать)выберите датчик.

4. Введите количество витков:

К о л - в о в и т к о в	
>	1

Тип ввода – "Числовой".

5. Калибровка (состоящая из 2-х этапов) начнет выполняться и на экране ЖКИ появится сообщение:

Д Т х х . х х А
* * * П о д о ж д и т е * * * *

Процесс калибровки сопровождается прерывистым звуковым сигналом. В случае, если ток СП не достигает 5 А, выдается сообщение:

К а л и б р о в к а
н е в о з м о ж н а !

В этом случае необходимо выйти из подраздела и повторить шаги с п. 3.

6. По окончании 1-го этапа звуковой сигнал прекратится и на экране ЖКИ появится сообщение:

С м е н и т е
п о л я р н о с т ь !

7. Снова отключите провод на котором установлен ВДТ, и смените полярность ВДТ (сделайте столько же витков с другой стороны окна ВДТ). Восстановите подключение провода от СП к контроллеру.

Нажмите кнопку "ВЫБОР". Запустится второй этап калибровки, полностью повторяющий 1-й (см. п.5).

8. По окончании калибровки на экране ЖКИ появится сообщение:

Г о т о в о
1 0 1 0 0 F F A 6 3 0 4 6 F 0 4

Нижняя строка сообщения представляет собой коэффициенты для вычисления реального тока через ВДТ в шестнадцатеричном формате.

9. Снимите ВДТ с провода СП (провод СП подключите к обратно к контроллеру) и установите на нужный проводник, соблюдая полярность:

"-" ВДТ №1 к "+" АКБ – этот датчик одевается на провод "+" от контроллера ветрогенератора;

"+" ВДТ №2 к "+" АКБ – этот датчик одевается на провод "+" инвертора (если он есть).

Выйдите из меню в режим индикации.

10. При параллельном включении нескольких контроллеров, все ВДТ №2 надеваются на один провод, ведущий от АКБ к Инвертору.

*Примечание: Если у Вас установлен инвертор МАП и/или BMS МикроАРТ (с LiFePO4 АКБ) желательно соединить их соответствующими кабелями между собой.*

Например, если установлен инвертор МАП, и Пользователь решил использовать встроенные в контроллер реле, то контроллеру необходима информация – есть ли 220В на входе МАП (т.е. что МАП транслирует 220В со входа на выход, например, если включён бензогенератор). В таком случае контроллер включит реле (если в меню это разрешено) и в независимости от других установок. Например, в этом случае, можно подключить холодильник к транслируемому 220В (если он подключён через реле контроллера), даже если солнца нет и АКБ разряжены.

### **Приложение №3. Обновление программного обеспечения.**

Пользователь имеет возможность обновить Программное Обеспечение (далее ПО) контроллера. Для этого на сайте <http://www.invertor.ru/> в разделе "Техподдержка" в подразделе "ПО, прошивки & паспорта" найти и скачать необходимое ПО (программа-загрузчик и собственно ПО контроллера - "Прошивка"). Там же дано описание необходимого оборудования и порядок действий.

## Общие рекомендации по эксплуатации и подключению контроллера, СП и другого оборудования.

1) Для минимального комфорта в загородном доме, на широте средней полосы России, суммарная мощность СП должна быть не менее 600 Вт. Например, 3 солнечные панели по 24 В 200 Вт. А правильной, для сезонного проживания, ставить - от 1000 до 2000 Вт СП. Если проживание будет и в осенне-зимний период – тогда от 2000 Вт, но лучше - от 4000 Вт.

2) Необходимо обеспечить условия, чтобы солнечные панели работали хотя бы частично и в пасмурную погоду. Для этого нужно соединить их так, чтобы их общее напряжение было высоким. Например, 3 панели (по 24 В каждая) последовательно – это позволяет модель контроллера ЕСО Энергия MPPT.Pro 200\100 (т.к. не боится входных напряжений до 200 В (зимой в холодные дни, напряжение открытой цепи каждой панели может достигать 55 В, поэтому ставить большее количество панелей последовательно опасно), что в этом случае возможно, если нет нагрузки). Ещё большее напряжение выдерживает модель контроллера ЕСО Энергия MPPT.Pro 250\60, - она позволяет подключать до 4 солнечных панелей с номинальным напряжением 24 В каждая, последовательно.

В итоге, и при затенении облаками всё равно напряжение от них будет достаточно высокое для заряда аккумуляторов (АКБ). Естественно, наш контроллер умеет работать с любыми АКБ на выходе, соединёнными на любые напряжения (12 В, 24 В, 48 В, 96 В) – самым оптимальным является 48 В, тем более, что и эффективные ветрогенераторы обычно выполнены на это напряжение. И ещё потому, что мощность солнечного контроллера зависит от силы тока, которую он способен обеспечить. Получается, что если контроллер до 100 А подключить к АКБ с напряжением 24 В, то он может выдать мощность до  $100 \text{ А} * 24 \text{ В} = 2,4 \text{ кВт}$ . А если этот же контроллер 100 А использовать в системе на 48 В, то уже 4,8 кВт.

Дальнейшее наращивание напряжения массива солнечных панелей (300 В и более) обычно нецелесообразно, т.к. ведёт к существенному уменьшению КПД. И так же монтаж СП становится всё более опасным. Даже 150 В постоянного напряжения опасно для жизни и требует тщательного соблюдения техники безопасности при монтаже панелей и подключению к контроллеру.

Если необходима ещё большая мощность, то цепочки из соединённых СП, следует подключать между собой параллельно.

3) В средней полосе России и севернее, если речь идёт о круглогодичном использовании, солнечные панели разумней крепить вертикально (или почти вертикально, например под углом  $70^\circ$ ) и желательно с небольшой ориентацией по сторонам света (например, половину панелей отвернуть от южного направления на  $30^\circ$  на юго-восток, а другую половину - на  $30^\circ$  на юго-запад). Можно и по сторонам дома, на фасадах расположить, если такие условия есть (не обязательно гнаться за точным соответствием углов).

Вертикальная установка СП хороша для снежных зим (и вообще это благотворно влияет на срок службы панелей, который становится практически вечным, а так же на их чистоту, а значит - и большую отдачу). Для полной автономии желательна ориентация панелей по сторонам света. Это позволяет растянуть длительность поступления энергии в светлое время суток (это даёт возможность больше использовать электричества без расхода аккумуляторов, да и сами аккумуляторы, в этом случае, лучше заряжаются, т.к. они требуют длительных зарядов малыми токами). Если таким образом разнонаправлено сориентировать СП, то их необходимо подключать через 2 солнечных контроллера (или через контроллер с двумя входами) или к одному солнечному контроллеру, но каждую из разнонаправленных групп, через свой развязывающий диод рассчитанный на соответствующий ток.

Общее поступление энергии при вертикальном расположении панелей, а так же при их ориентации по сторонам света, будет немного меньше, чем при южной ориентации и под оптимальным углом для конкретного времени года на конкретной широте. Однако, этот переизбыток энергии приходился бы на 2 – 3 дневных часа, т.е. тогда, когда энергии и так полно, и когда её просто некуда использовать.

Самые лучшие по КПД и по долговечности солнечные панели - это монокристаллические. Но и стоят они немного дороже поликристаллических. Ещё дороже чёрные моно панели (внутреннее заполнение имеет чёрный цвет, алюминиевая рама тоже анодирована в чёрный цвет). Казалось бы, эта красота приводит к лишнему нагреву СП, а значит к некоторому падению её эффективности (доли процента от общей эффективности). Тем не менее, при ярком солнце, энергии обычно всё равно переизбыток, а вот в осенне-зимний период, чёрные панели намного лучше самоочищаются от снега и обледенений.

Для обеспечения естественной вентиляции между панелями и основанием оставляют воздушный зазор 5 – 10 см (панели, например, можно крепить на алюминиевых уголках, которые прикручиваются к основанию через стойки с надетыми алюминиевыми трубками 5 – 10 см длиной).

4) Возможно, Вы уже позаботились о том чтобы «растянуть» световой день (расставив СП разнонаправлено по сторонам света), Вы обеспечили поступление энергии и в пасмурную погоду (соединяя солнечные панели последовательно в высоковольтные цепочки). А теперь необходимо подумать, как сделать так, чтобы основная масса затратных потребителей включалась днём. Тогда, оставшееся на вечер и ночь небольшое количество электроприборов (светодиодные лампочки, телевизор, компьютер и т.п.) не сумеют сильно разрядить аккумулятор и последний, именно благодаря этому, будет служить десятилетиями (тут конечно многое зависит от конструкции АКБ).

Понятно, что начинать стирку лучше с 12 часов дня, и делать уборку пылесосом примерно в тоже время. Но некоторые вещи можно и автоматизировать, что крайне важно.

Так, например, необходимо бы чтобы такое энергозатратное устройство как бойлер подключался к автономному электроснабжению 220 В лишь днём, когда светит солнце (или когда напряжение на АКБ ещё высоко, т.е. они не сильно разряжены). Ведь его бак внутри изолирован от среды толстым слоем пенопласта и способен очень долго удерживать тепло (до глубокой ночи, как минимум). Так же удобно, чтобы кондиционер включался именно днём. Ещё более важно автоматическое подключение и отключение от автономного электричества холодильника. На первый взгляд может показаться, что холодильник потребляет мало энергии - всего 150 Вт (правда при пуске - до 1,5 кВт, но это). Однако холодильник работает сутки напролёт и в итоге является одним из самых энергозатратных бытовых устройств. Кроме того, работая ночью, он весьма заметно разряжает аккумуляторы, что во многом является причиной быстрой потери ими ёмкости. Какие же меры можно предпринять, чтобы всего этого избежать?

Необходимо задействовать три встроенные мощные программируемые реле (220В 3,5 кВт). Через одно такое реле можно подключить холодильник и запрограммировать солнечный контроллер так, чтобы реле включалось только когда есть энергия солнца (или когда напряжение на АКБ не будет ниже, допустим, 12,3 В на 1 АКБ, что соответствует его разряду на 20 – 30%).

Бойлер (для нагрева воды) лучше подключить через другое мощное реле, т.к. одно реле не справится по мощности одновременно и с пуском холодильника и с бойлером, да и приоритет у холодильника можно выставить выше. Когда будет пасмурно и на всех энергии не будет хватать, то контроллер оставит подключённым только холодильник. При необходимости, какое-то из этих реле можно запрограммировать на автоматическое включение генератора, или на включение сигнализации, как показано на схеме подключения.

Возможные алгоритмы программирования реле (кое-что из списка ниже в процессе доработки прошивки контроллера, которая, периодически обновляется на нашем сайте):

- эти реле должны включаться по определённому приоритету (есть критически важная нагрузка, а есть второстепенная);
- по напряжению АКБ;
- по времени;
- по тому, есть ли заряд АКБ от других источников (от генератора через инвертор, или от ветрогенератора - для него у контроллера есть измерительное кольцо), или есть ли 220 В на входе инвертора (т.е. если инвертор транслирует к примеру 220 В от генератора, то почему бы холодильнику не работать?). Чтобы у солнечного контроллера были данные о том, что на входе инвертора появилось 220 В - соединяем контроллер с инвертором дополнительным шнуром и они "общаются". Данная связка, возможна только при совместной работе контроллера ЕСО Энергия MPPT.PRO и инвертора МАП SINЭнергия (в процессе разработки).

## 5) Немного о холодильниках.

Так как холодильники используют все и это один из самых много потребляющих электроприборов, поговорим о принципах их выбора для питания от солнечных панелей более детально.

Для условий автономии и малого потребления энергии, холодильник должен быть класса энергосбережения А+ + + (в крайнем случае – А+ +) и стоять в прохладном месте (радиатор сзади холодильника должен свободно проветриваться).

Подходящий объем и способность поддержания необходимой минусовой температуры – это главные критерии для морозильной камеры. При разной температуре продукты могут храниться довольно долгий промежуток времени чтобы сохранить продукты в течении недели нужна температуры -6°С. Если морозильная камера поддерживает температуру -12°С, то это гарантируемое сохранение продуктов питания сроком до одного месяца. Если температурный режим -18°С - продукты могут храниться в холодильнике около трех месяцев.

Ну, а если может поддерживаться температура -24°С, то возможно хранение продуктов 6-12 месяцев. Лучше всего последний вариант холодильника.

За счёт качественной термоизоляции многие холодильники способны сохранять достаточно низкую температуру внутри, даже при отключении электроэнергии. Время сохранения холода – важнейший параметр холодильников. Хорошие холодильники имеют этот параметр в 20 часов, или даже 40 часов.

Конечно, в холодильнике необходимо установить самые низкие температуры и в морозильной и в общей камере, какие только возможны.

В случае, если солнца не будет несколько дней или недель, и энергии станет катастрофически не хватать – очень полезно применение аккумуляторов холода (на самом деле их необходимо постоянно держать в небольшой части морозильной камеры).

Различают несколько видов современных аккумуляторов холода (они продаются в пластиковых ёмкостях или в герметичных пакетах, срок их эксплуатации не ограничен):

- гелевый – поддерживает температуру от -70° С до +80° С, представляет собой гелевый раствор, запаянный в герметичный прочный полимерный пакет (до -20° С), или твёрдую ёмкость (до -70° С);

- водно-солевой – наиболее распространенный. Стандартный вид – пластиковые брикеты с соевым раствором, которые перед использованием помещаются в морозильную камеру и способны поддерживать температуру от -20° С до +8° С;



- силиконовый – поддерживает температуру от 0° С до -2° С, зато в течение 7 дней. Основное преимущество силиконовых аккумуляторов перед водно-солевыми и гелевыми – способность поддерживать постоянную температуру около нуля в течение длительного периода (до 7 дней).

*Сравнительные графики в зависимости от различного расположения СП и использования встроенных реле коммутации нагрузок:*

График работы обычной солнечной системы и «правильной» солнечной системы с установленной мощностью СП 1500 – 2000 Вт в жаркий июньский солнечный день.

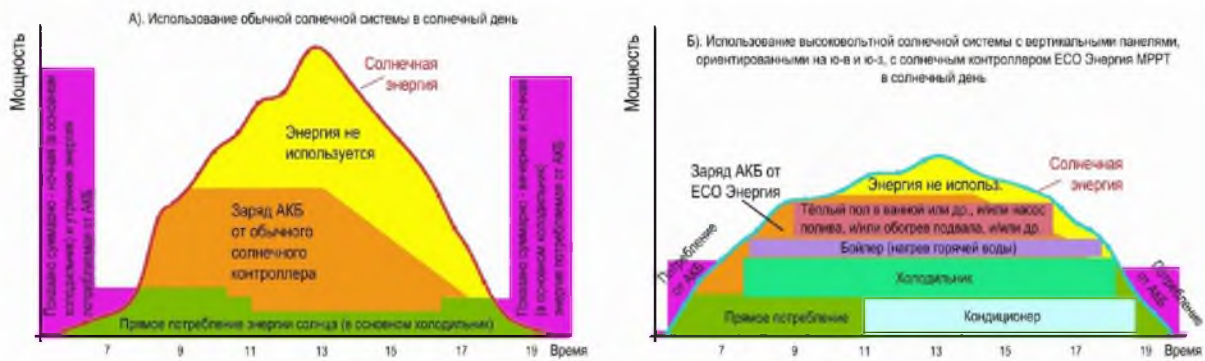
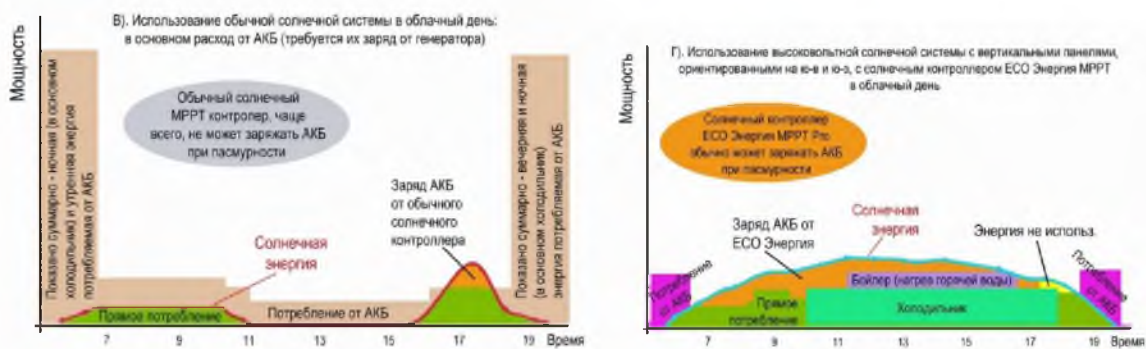


График работы обычной солнечной системы и «правильной» солнечной системы с установленной мощностью СП 1500 – 2000 Вт в пасмурный июньский день.



Более подробное описание графиков (а так же об особенностях использования АКБ и др.) см. <http://www.invertor.ru/vibor.html>

В заключении отметим, что для энергосбережения (что особенно важно при автономии) лучше использовать энергонезависимые септики (например, железобетонные септики “Осина”)

## ГАРАНТИЙНЫЕ ОБЯЗАТЕЛЬСТВА

а) Продавец гарантирует, что купленное изделие не содержит механических повреждений и соответствует паспортным характеристикам.

б) Гарантийный срок – 12 месяцев со дня продажи, но не более 16 месяцев с даты изготовления.

Гарантийные обязательства не распространяются на:

- Повреждения, причиненные грозovým разрядом;
- Повреждения, вызванные неправильной установкой (неправильное подключение);
- Повреждения, вызванные неправильным подключением к аккумуляторам;
- Повреждения, вызванные эксплуатацией изделия в помещении с высокой влажностью и/или попаданием жидкостей на/внутрь прибора;

в) Гарантийные обязательства Продавца не распространяются на случаи повреждения изделия вследствие попадания в него посторонних предметов, насекомых и жидкостей, а также несоблюдения Покупателем условий эксплуатации изделия, и мер безопасности, предусмотренных Паспортом изделия.

г) Производитель и продавец изделий не несёт ответственности за прямой или косвенный ущерб, связанный с эксплуатацией изделия, в том числе третьим лицам.

### Правила почтовой пересылки (для возврата в ремонт)

1) Запрещается, высылать изделие на другие адреса по г. Москве (сторонними фирмами-перевозчиками, кроме компании "Автотрейдинг" или "Желдорэкспедиция" или "ЖелдорАльянс", если иное не было согласовано. Фирма "МикроАРТ" принимает посылки только отправленные почтой или пришедшие на склады компании-перевозчика "Автотрейдинг" или "Желдорэкспедиция" или "ЖелдорАльянс".

2) Запрещается высылать по почте без надлежащей упаковки (в коробке с пенопластовыми уголками или дополнительно в более крупной коробке, со всех сторон обложенной слоем мягкой бумаги ~5см). Сверху окончательной упаковки (на мешковину, если посылка обшита), в соответствующем месте, приклеить надпись "ВНИМАНИЕ! ВЕРХ. НЕ ПЕРЕВОРАЧИВАТЬ И НЕ БРОСАТЬ!"

В противном случае, ремонт будет платным, включая повреждения нанесённые по вине почтовой службы либо транспортной компанией.

3) В посылку с прибором вложить претензионное письмо с описанием неисправности (в котором необходимо указать:

- ёмкость подключенных аккумуляторов;
- была ли подключена сеть 220 В?
- что подключили на выходе?
- был ли подключен какой-либо генератор непосредственно к аккумуляторам?
- в каком режиме и в какой момент ЕСО Энергия МРРТ.Рго вышел из строя?



Также в посылку с прибором вложить КОПИЮ последней страницы обложки паспорта.  
**ВАЖНО!!! Сам паспорт должен остаться у Вас.**

В сопроводительном письме обязательно укажите ФИО получателя после ремонта, контактный номер телефона, город получателя. В случае НЕгарантийного ремонта укажите адрес электронной почты (e-mail) для выставления счёта на оплату. Укажите серию и номер паспорта (при отправке как физ. лицо), либо ИНН/КПП организации (при отправке как юр. лицо)

5) О состоянии ремонта можно узнать позвонив в ООО "МикроАРТ" (499) 180-8598 (или многоканальный телефон: (495) 504-2025) и назвав номер прибора, или указав его (и название населённого пункта отправителя) в интернет на <http://s.microart.ru/map>

6) Отправку в ремонт производить через транспортные компании см. пункт № 1, либо привезти и сдать прибор самостоятельно по адресу: г. Москва, ул. Ивовая, дом 2, комната 43 (цокольный этаж), ООО "МикроАрт", с 11 до 18 по рабочим дням.

**ГАРАНТИЙНЫЙ ТАЛОН**

**на солнечный контроллер ЕСОЭнергия MPPT.PRO**

**ООО «МикроАРТ»**

Дата продажи товара \_\_\_\_\_

Цена \_\_\_\_\_

Подпись продавца \_\_\_\_\_

Дата изготовления товара \_\_\_\_\_

S/N: \_\_\_\_\_

Гарантийный срок – 1 год со дня продажи, но не более 1 года и 4х месяцев с даты изготовления.  
Срок службы прибора – 6 лет.

---

**[WWW.VETROGENERATOR.RU](http://WWW.VETROGENERATOR.RU)****[WWW.STABILIZATOR.RU](http://WWW.STABILIZATOR.RU)****[WWW.INVERTOR.RU](http://WWW.INVERTOR.RU)****[WWW.MICROART.RU](http://WWW.MICROART.RU)**

---

Гарантийный ремонт (дата) \_\_\_\_\_

Гарантийный ремонт (дата) \_\_\_\_\_

Гарантийный ремонт (дата) \_\_\_\_\_

*Примечание:*

*Гарантийный ремонт производится при наличии печати фирмы, даты продажи в гарантийном талоне и подписи продавца.  
Гарантийный (бесплатный) ремонт не производится при нарушении настоящей инструкции по эксплуатации, нарушении пломб или иного вмешательства в конструкцию.*

По поводу ремонта обращаться по тел.: +7(499) 180-40-91, +7(499)180-85-98